



Optigo CS

Низкопрофильные коммерческие воздухоохладители

Общие сведения и области применения

Воздухоохладители компании Альфа Лаваль Optigo – это целый модельный ряд воздухоохладителей коммерческого применения на новой конструктивной платформе. Эта общая для всех моделей серии платформа имеет совершенно новую конструкцию теплообменной секции повышенной эффективности и множество других особенностей. Модель Optigo CS представляет собой коммерческий воздухоохладитель для преимущественного применения в холодильных и морозильных камерах малого и среднего объема. Модель имеет очень малый размер по высоте (например, всего 15 см для CS20), что обеспечивает эффективное использование пространства холодильной камеры. Воздухоохладители Optigo CS всегда в наличии на складе.

Температура испарения	от +10 до -30 °C
Хладагент	все виды H(C)FC, рассол и CO ₂
Мощность (SC ₂)	от 620 до 8110 Вт
Расход воздуха	от 510 до 4240 м ³ /ч

Теплообменник

Инновационный теплообменник выполнен из медных трубок Ø 5/16 дюйма (3/8 дюйма – при использовании рассола) с внутренним оребрением и имеет алюминиевые ребра. Трубный пучок – 30x26 мм. Стандартный шаг ребер – 4 и 7 мм.



Корпус

Прочный алюминиевый корпус с белым эпоксидным покрытием цвета RAL 9003. Модель CS30 для облегчения доступа оснащена съемными пластиковыми боковыми панелями. Конструкция с откидным поддоном для конденсата. Отдельные секции вентиляторов. Модель CS20 доступна в версии с поддоном для конденсата, монтируемым на стену.

Двигатели вентиляторов

Воздухоохладители в стандартном исполнении комплектуются вентиляторами продувного типа с современными двухскоростными двигателями с пониженным потреблением энергии. Доступные диаметры вентиляторов — 200 или 300 мм. Питание: 230 В/1-фазн./50—60 Гц. Двигатели вентиляторов закрытые, в брызгозащищенном исполнении, класс защиты IP-55. В обмотках двигателей установлено термореле, соединенное с отдельными выводами в распределительной коробке.



Модели Optigo CS20 (вверху) и CS30

Простота монтажа

Воздухоохладители отличаются исключительной простотой монтажа и технического обслуживания благодаря конструкции с откидным поддоном для конденсата и съемным боковым панелям (CS30). Поставляются со снятыми боковыми панелями, упакованными в картонные коробки. Шаблон для монтажа отпечатан на внутренней стороне коробки.

Сертификаты

Все модели охладителей DX имеют сертификат Eurovent Certify All. Система управления качеством Альфа Лаваль соответствует стандарту ISO 9001. Вся продукция изготавливается в соответствии с директивами CE и PED.

Испытания

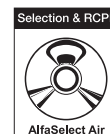
Расчетное давление — 31 бар (избыточное). Каждый теплообменник проходит испытание на герметичность сухим воздухом и поставляется заполненным азотом.

Опции

- Электрическая система размораживания (отдельный набор).
- Алюминиевые ребра с защитным эпоксидным покрытием.
- Антикоррозийная защита теплообменника.
- Кронштейн для монтажа на стену (только для CS20).

Выбор

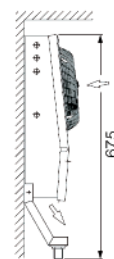
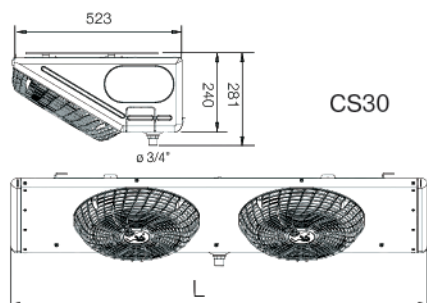
Для выбора воздухоохладителя и определения точной цены вы можете воспользоваться программой AlfaSelect Air.



Модель охладителя	Мощность ¹⁾		Расход воздуха	Площадь поверхности теплообмена	Масса	Вентиляторы с двухскоростными двигателями пониженного энергопотребления (230 В/1-фазн./50—60Гц)				Размеры, мм			
	SC1	SC2				Количество вентиляторов	Мощность вентилятора		Дальность воздушной струи	Уровень звукового давления ²⁾	Подсоединение хладагента		
							высокая	низкая			наружный диаметр патрубка подачи	наружный диаметр патрубка всасывания	
CSE	Вт	Вт	м³/ч	м²	кг	Вт	Вт	м	дБ(А)	L			
201 В 4	1350	940	513	2,8	10	33	17	10	43	580	10	12	
202 В 4	2600	1770	1025	5,7	17	33	17	10	46	1030	10	12	
203 В 4	4160	2810	1538	8,5	24	33	17	10	48	1480	12	14	
301 В 4	2180	1460	762	4,7	11,5	35	18	10	42	762	10	12	
301 С 4	2600	1770	667	7,1	12,5	35	18	10	42	762	10	12	
302 В 4	4060	2810	1525	9,4	16,5	35	18	10	45	1262	12	14	
302 С 4	5100	3540	1334	14,1	17,5	35	18	10	45	1262	14	16	
303 В 4	6340	4370	2287	14,1	21,5	35	18	10	47	1762	16	18	
303 С 4	7280	4990	2000	21,2	22,5	35	18	10	47	1762	18	20	
304 В 4	8110	5620	3050	18,9	26,5	35	18	10	48	2262	18	20	
304 С 4	9980	6860	2669	28,3	27,5	35	18	10	48	2262	20	22	
305 В 4	10500	7280	3800	23,6	31,5	35	18	10	49	2762	20	22	
305 С 4	11750	8110	3337	35,3	32,5	35	18	10	49	2762	22	26	
201 В 7	940	620	557	1,7	9	33	17	10	43	580	10	12	
202 В 7	1980	1350	1100	3,4	15	33	17	10	46	1030	10	12	
203 В 7	3020	2080	1671	5,1	22	33	17	10	48	1480	12	14	
301 В 7	1560	1040	848	2,8	10	35	18	10	42	762	10	12	
301 С 7	1980	1350	760	4,2	11	35	18	10	42	762	10	12	
302 В 7	3020	2080	1696	5,7	15	35	18	10	45	1262	12	14	
302 С 7	4060	2810	1500	8,5	16	35	18	10	45	1262	12	14	
303 В 7	4680	3220	2544	8,5	20	35	18	10	47	1762	14	16	
303 С 7	5930	4060	2250	12,7	21	35	18	10	47	1762	16	18	
304 В 7	6140	4160	3392	11,3	25	35	18	10	48	2262	16	18	
304 С 7	8010	5510	3000	17,0	26	35	18	10	48	2262	18	20	
305 В 7	7380	4990	4240	14,1	30	35	18	10	49	2762	18	20	
305 С 7	9570	6550	3800	21,2	31	35	18	10	49	2762	18	20	

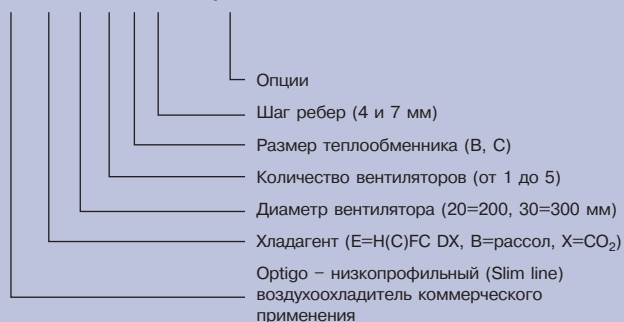
1) Мощность указана для модели CSE при частоте питания 50Hz и высокой скорости вентилятора. SC1: R-404A/R-507A, $t_0=0\text{ }^\circ\text{C}$, $DT1=10\text{K}$. SC2: R-404A/R-507A, $t_0=-8\text{ }^\circ\text{C}$, $DT1=8\text{K}$, при слегка обмерзшем теплообменнике.

2) Уровни звукового давления согласно EN 13487 Lp(A) на удалении 3 м.



Расшифровка обозначений

CS E 30 2 В 7 - Options



Преимущества

- Поставка со склада.
- Небольшая высота, позволяющая эффективно использовать пространство холодильной камеры.
- Материалы теплообменника и корпуса рассчитаны на тяжелые условия эксплуатации и обеспечивают длительный срок службы оборудования.
- Инновационный теплообменник с повышенной эффективностью охлаждения.
- Высокая надежность, сертификат Eurovent.
- Исключительная простота монтажа.
- Энергосберегающие двигатели вентиляторов – низкая общая стоимость владения.
- Двухлетняя гарантия на продукцию.

ERC00324RU 1105

Альфа Лаваль оставляет за собой право изменять технические характеристики без предварительного уведомления.

Как найти Альфа Лаваль

Постоянно обновляемую информацию о деятельности компании Альфа Лаваль в мире вы найдете на нашем веб-сайте www.alfalaval.com

