

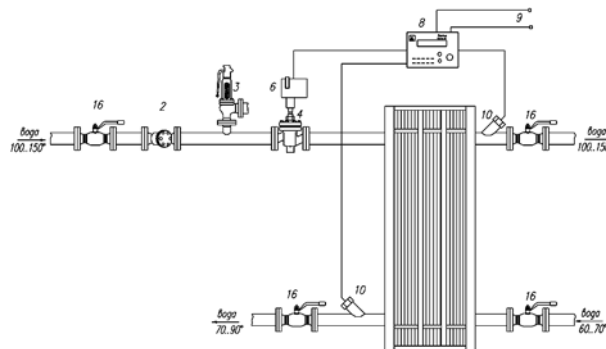
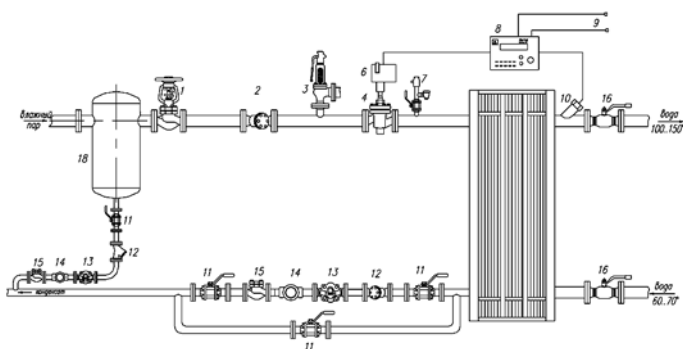
Типовые схемы обвязок теплообменников

Типовые схемы обвязок пароводяных и водоводяных теплообменников

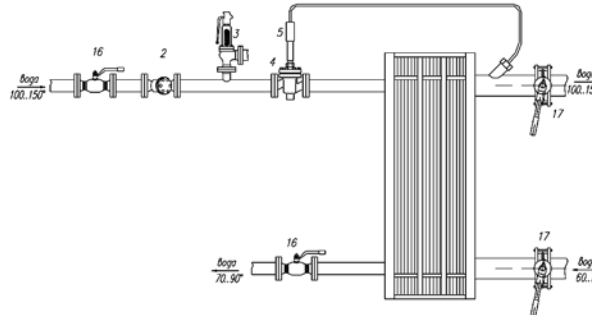
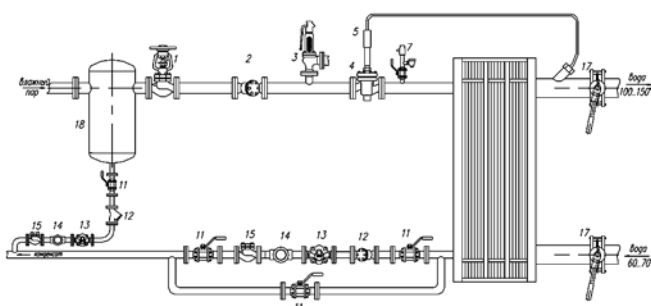
Пароводяные ТО

Водоводяные ТО

Погодозависимая схема регулирования



Постоянная температура второго контура



Спецификация

№	Наименование	Марка	Ду	Кол-во
1	Запорный вентиль	V 215/V229	-	1
2	Фильтр сетчатый	V 821	-	1
3	Предохранительный клапан	S 1400	-	1
4	Регулятор температуры	M1F/M2F	-	1
5	Привод прямого действия (термостат)	V.2.05	-	1
6	Электропривод	VB / V	-	1
7	Запорный вентиль	V201	1/2"	1
	Прерыватель вакуума	-	1/2"	1
	Воздухоотводчик	-	1/2"	1
8	Контроллер	KC 2002	-	1
9	Датчики температуры воздуха	MAF / MR	-	1
10	Датчик воды	MTF 120 MS	-	2
11	Запорный вентиль	V201/V215	-	4
12	Фильтр сетчатый	V821	-	2
13	Конденсатоотводчик	-	-	2
14	Смотровое стекло	-	-	2
15	Обратный клапан	V287 / V275	-	2
16	Шаровой кран для теплоснабжения	БАЛЛОМАКС	-	4
17	Шаровой кран для теплоснабжения	БАЛЛОМАКС	-	2
18	Сепаратор пара	-	-	1

* Компания оставляет за собой право вносить конструктивные изменения

