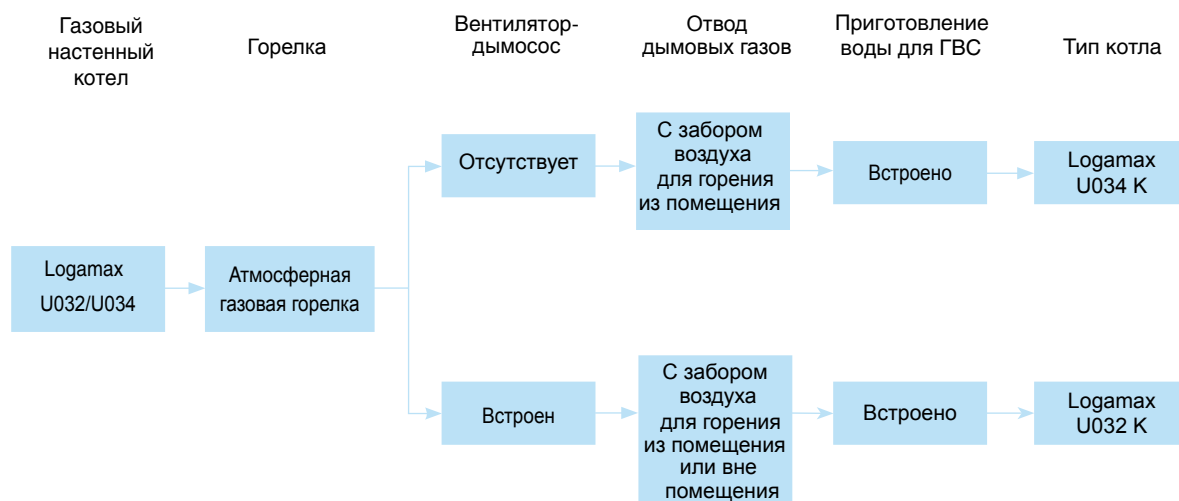




Обзор системы



Характеристики и особенности

Современный, универсальный и доступный по цене котел

- Типоразмер котла с диапазоном регулирования от 7,0 до 24 кВт.
- Исполнения для природного и сжиженного газа (опция).
- Система отвода дымовых газов может быть выполнена в подвалах, на этаже или на чердаке в соответствии с фактическими условиями как с забором воздуха для горения из помещения, так и вне помещения.
- Газовые настенные котлы с раздель-

ным теплообменником для приготовления ГВС.

- Встроенный в основной теплообменник турбулятор, предотвращающий закоксовку теплообменника.
- Высокий коэффициент полезного действия 91-91,2%.

Экологически чистый режим работы

- Выбросы вредных веществ: NO_x – класс 3 или 4.

Простое и удобное управление

- Регулирующие функции, необходимые для простой и надежной работы котла.

Быстрый монтаж, пуск в эксплуатацию и техническое обслуживание

- Быстрый и простой монтаж благодаря удобной конструкции узлов.

**U032/U034**

Цены

Logamax

Настенный · Газовый · Отопительный · 7,0 - 24 кВт

1

Logamax U032K/U034K

Logamax U034 K

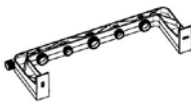


Logamax U032 K



Обозначение	Приготовление воды для ГВС	Типоразмер котла	Артикул №	Цена, руб.	Группа скидок
U034 K	встроено	24	7 736 500 898	28.500,—	200
U032 K	встроено	24	7 736 500 897	30.617,—	

Комплектующие

Обозначение		Артикул №	Цена, руб.	Группа скидок
Комплект для перенастройки на сжиженный газ		8 719 002 4380	964,—	333
Рама для предварительного монтажа		7 719 002 369	932,—	

Рекомендации по ценам без обязательств. Не предназначены для конечного потребителя, только как основа для расчетов. НДС не включен.



Logamax U032K/U034K

Газовые настенные котлы

- Удобны для поквартирного отопления и отопления небольших коттеджей на одну или несколько семей.
- Коэффициент полезного действия 91-92,2%.
- Компактный настенный котел, имеющий небольшой вес.
- Встроенная система приготовления воды для ГВС в пластинчатом теплообменнике.
- Установленное оборудование (расширительный бак, насос, предохранительный клапан, датчик протока, устройства регулирования и безопасности).
- Электронное зажигание, контроль пламени при помощи электрода ионизации.
- Широкий диапазон модулирования при приготовлении горячей воды и при отоплении.
- Защита от образования накипи при помощи вторичного теплообменника и встроенного в теплообменник турбулятора.
- Интегрированная защита от замерзания (для отопительного контура), антиблокировочная система насоса.

Монтаж и техническое обслуживание

- Минимальное требуемое боковое свободное расстояние только 1 см.
- Доступность всех компонентов спереди.

Logamax U034 K

Комбинированный настенный котел с открытой камерой сгорания, отводом дымовых газов через вертикальную дымовую трубу и забором воздуха для горения из помещения.

Logamax U032 K

Комбинированный настенный котел с закрытой камерой сгорания и забором

воздуха для горения из помещения или извне.

Горелка

- Горелка с предварительным смешиванием.
- Модулированный режим работы для адаптации к мощности котла.
- Горелка может работать на природном газе, все котлы пригодны для сжиженного газа (учитывать местные требования к соответствию).

Система автоматического управления горелки

- Контроль и управление всеми электронными узлами котла.
- Управление с выключателем и кнопкой сброса.
- Ограничение максимальной температуры котловой воды и отопительной мощности.

Приготовление воды для ГВС

- Вода для ГВС приготавливается в пластинчатом теплообменнике.
- Температура горячей воды на выходе настраивается в диапазоне от 40 до 60 °С.
- Используется при жесткости воды до 16° dGH (немецкий градус жесткости) (сохранение извести).
- При значении > 16° dGH (немецкий градус жесткости) рекомендуется установка по снижению жесткости воды.

Гидравлическая обвязка

- Минимальная рабочая температура 50 °С.
- Котел устанавливается в закрытую отопительную систему с давлением до 3 бар.

Мембранный расширительный бак

- Мембранный расширительный бак (6 л) уже встроен в котел.
- Следует проверить, достаточен ли этот расширительный бак для отопительной системы.

Предохранительный клапан

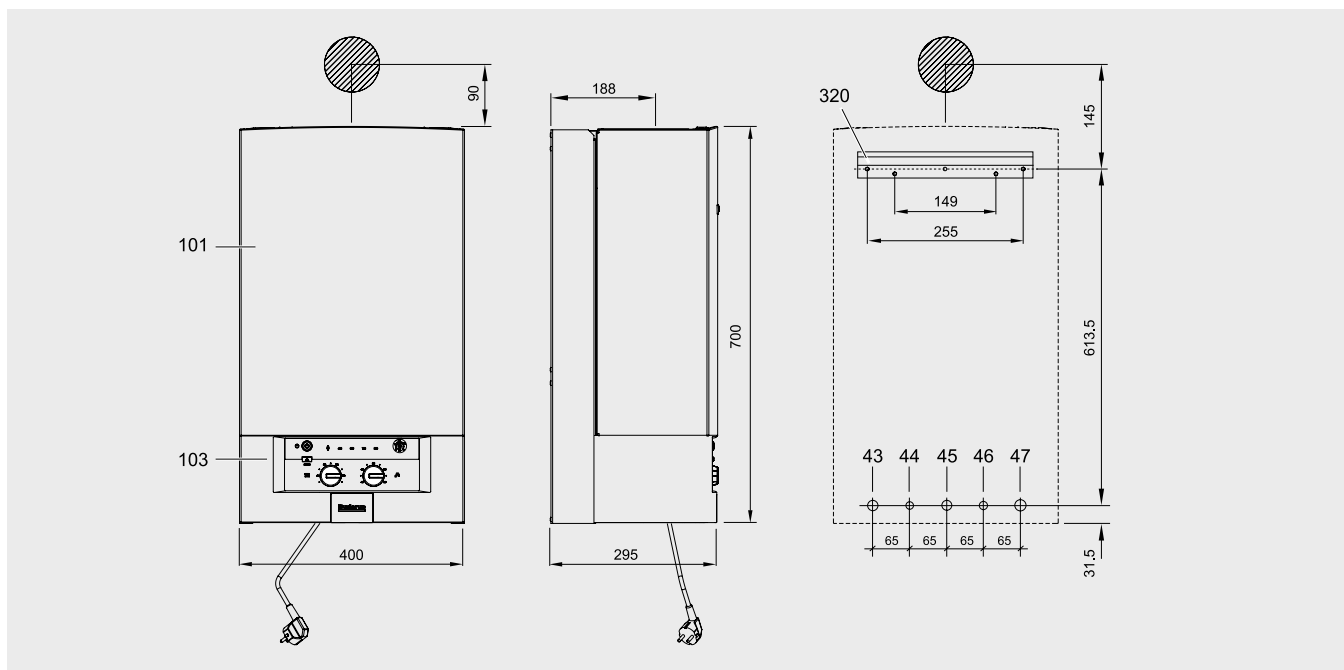
- Предохранительный клапан на 3,0 бар уже установлен в котел.

Приготовление воды для отопительного контура

Перед заполнением тщательно промыть установку. Не допускается умягчение катионитами. Не разрешается применение ингибиторов, антифризов или других добавок (За исключением Antitrogen N).

Расширительный бак должен быть правильно рассчитан. При использовании трубопроводов, пропускающих кислород, например, для отопления полов, в системе должен быть предусмотрен разрыв в виде теплообменника. Котловая вода низкого качества способствует образованию шлама и приводит к коррозии. Это может привести к сбоям в работе и к повреждению теплообменника. Для предотвращения попадания шлама в настенный котел, монтируемый в уже существующую систему, рекомендуется установка грязевого фильтра в общую обратную линию. До и после фильтра нужно установить запорный орган. Если установка была тщательно промыта перед пуском в эксплуатацию и возникновение кислородной коррозии исключено, то от установки грязевого фильтра можно отказаться. Прямое подключение в систему отопления полов не допускается.

Logamax U032K



Logamax U032K			U032K
Минимальная / максимальная теплопроизводительность			7-24
Тепловая мощность сжигания			
	Полная нагрузка	кВт	26,5
	Частичная нагрузка	кВт	8,4
КПД			%
КПД			92,2
Давление расширительного бака			бар
Давление расширительного бака			0,75
Объем расширительного бака			л
Объем расширительного бака			6
Расход горячей воды при разнице температур на входе и выходе 35 °С			л/мин
Расход горячей воды при разнице температур на входе и выходе 35 °С			10,4
Диапазон температуры ГВС на выходе			°С
Диапазон температуры ГВС на выходе			40-60
Минимальное давление в контуре ГВС			бар
Минимальное давление в контуре ГВС			0,35
Максимальное / минимальное давление в контуре ГВС			бар
Максимальное / минимальное давление в контуре ГВС			0,25-10,0
Температура дымовых газов			°С
Температура дымовых газов			185
Содержание CO ₂			
	Полная нагрузка	%	6,9
	Частичная нагрузка	%	2,2
Класс NO _x			
Класс NO _x			4
Подключение дымохода			мм
Подключение дымохода			60/100
Электрическая потребляемая мощность			Вт
Электрическая потребляемая мощность			130
Диапазон температуры отопительного контура			°С
Диапазон температуры отопительного контура			45-88
Максимальное / минимальное давление в отопительном контуре			бар
Максимальное / минимальное давление в отопительном контуре			0,5-3,0
Высота x Ширина x Глубина			мм
Высота x Ширина x Глубина			700x400x295
Вес с упаковкой			кг
Вес с упаковкой			33

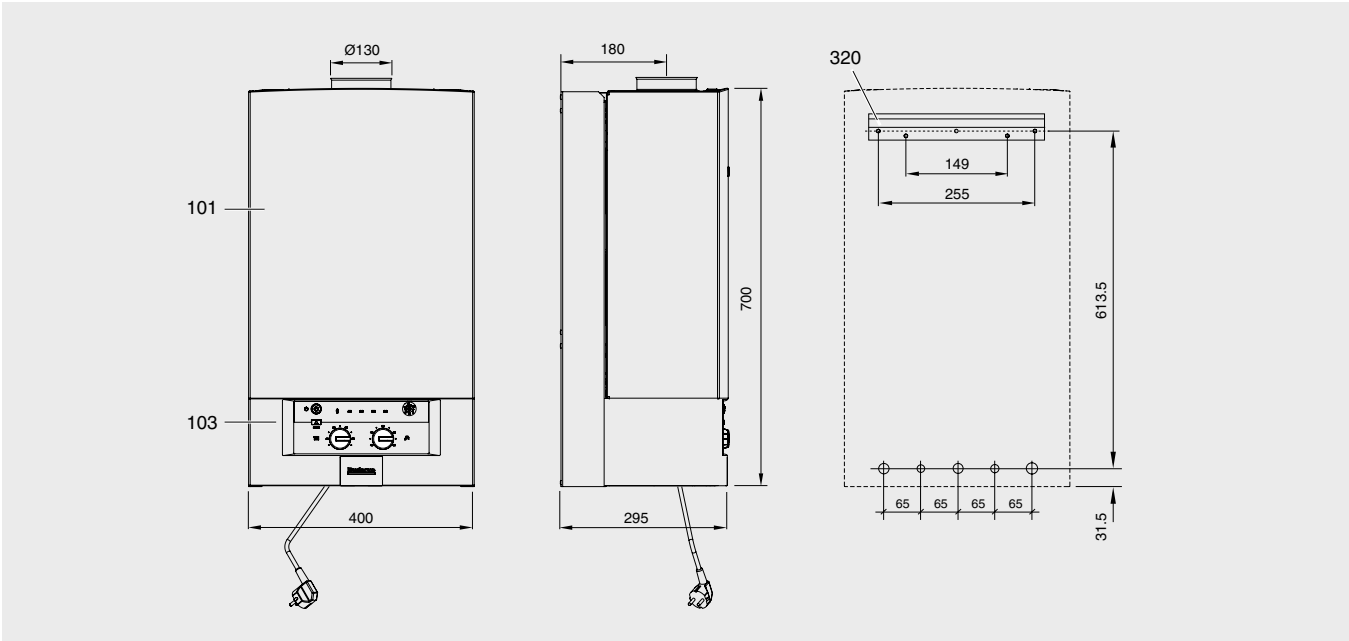
Подключения:

Подающий и обратный контур отопления 3/4"

Холодное и горячее водоснабжение 1/2"

Газопровод 3/4"

Logamax U034K



Logamax U034K			U034K
Минимальная / максимальная теплопроизводительность			7-22,3
Тепловая мощность сжигания			
	Полная нагрузка	кВт	25
	Частичная нагрузка	кВт	8,4
КПД			% 91
Давление расширительного бака			бар 0,75
Объем расширительного бака			л 6
Расход горячей воды при разнице температур на входе и выходе 35 °C			л/мин 10,4
Диапазон температуры ГВС на выходе			°C 40-60
Минимальное давление в контуре ГВС			бар 0,35
Максимальное / минимальное давление в контуре ГВС			бар 0,25-10,0
Температура дымовых газов			°C 140
Содержание CO ₂			
	Полная нагрузка	%	6,9
	Частичная нагрузка	%	2,2
Класс NO _x			3
Подключение дымохода			мм 90
Электрическая потребляемая мощность			Вт 130
Диапазон температуры отопительного контура			°C 45-88
Максимальное / минимальное давление в отопительном контуре			бар 0,5-3,0
Высота x Ширина x Глубина			мм 700x400x295
Вес с упаковкой			кг 27,5

Подключения:
 Подающий и обратный контур отопления 3/4"
 Холодное и горячее водоснабжение 1/2"
 Газопровод 3/4"