



Помощь в выборе комплектации

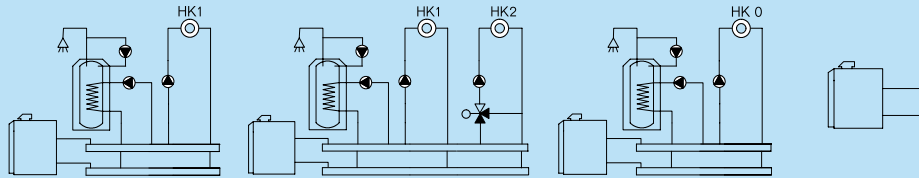
Сочетания

Logano G125 SE

Все комбинации с:

- дизельной горелкой Logatop SE

Возможные гидравлические схемы с дополнительной комплектацией



Logamatic 2107

- 1-ступенчатая горелка
- Бак-водонагреватель
- Циркуляционный насос
- Отопительный контур без смесителя (HK1)
- Комплектация с FM 241: отопительный контур со смесителем (HK2)
- Комплектация с FM 242: 2-ступенчатая или модулированная горелка
- Комплектация с FM 244: солнечный коллектор

Logamatic 4211

- 1-, 2-ступенчатая или модулированная горелка
- Бак-водонагреватель
- Циркуляционный насос
- Отопительный контур без смесителя (HK0)
- Комплектация с FM 442: два отопительных контура со смесителем
- Комплектация с FM 445: система с внешним теплообменником
- Комплектация с FM 443: модуль солнечного коллектора
- Комплектация с FM 446: интерфейс EIB - единая электронная система управления дома
- Комплектация с FM 448: общее сообщение о неисправностях

Logamatic 2101

- Режим работы с постоянной температурой котловой воды
- 1-ступенчатая горелка

Помощь в выборе комплектации

Современная универсальная концепция котла

- Низкотемпературный отопительный котел по DIN EN 303 для работы на дизельном топливе, с плавным регулированием температуры котловой воды, без цокольной температуры
- Три типоразмера котла со знаком CE, с номинальной теплопроизводительностью 25-40 кВт
- Отопительный котел предназначен для работы на дизельном топливе EL, стандартном или с низким содержанием серы (< 0,005 %) по DIN 51 603
- Комбинируется с баками-водонагревателями Logalux LT/1 (четыре типоразмера с объемом воды 135-300 л)
- Исполнение Unit с согласованными друг с другом компонентами (отопительный котел, горелка и система управления) для низкоэмиссионного режима при высоком стандартизированном коэффициенте использования (96 %)

- Подключение к различным системам отвода дымовых газов

Работа с пониженным уровнем шума и низкими выбросами вредных веществ

- Исполнения Unit с горелками голубого пламени, при работе которых практически не образуется сажи
- Пониженные шумы при работе горелки благодаря оптимизированной смесительной системы

Простое и удобное управление

- Регулирующие функции, согласованные с гидравликой установки
- Простая настройка всех функций системы управления (по принципу "Нажми и Поверни")
- Возможно расширение комплектации всех систем управления дополнительными модулями

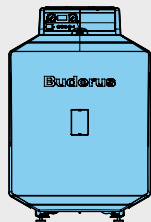
- Logamatic EMS с обширными сервисными функциями и с цифровым контролем горения
- Logamatic EMS с автоматом горения SAFE с выводом информации в виде текста о рабочем состоянии, технических и сервисных услугах

Быстрый монтаж, пуск в эксплуатацию и техническое обслуживание

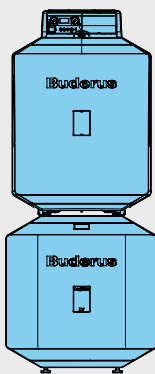
- Адаптированная к соответствующей гидравлической схеме система быстрого монтажа отопительного контура
- Полная готовность к работе, благодаря прошедшей заводские испытания горелке Logatop, простая настройка на месте
- Беспроблемное подключение бака к котлу благодаря соединительному трубопроводу котел-водонагреватель



Logano G125 с горелкой Logatop SE



Котел Logano G125



Комбинация котел Logano G125
с баком LT

4

Система управления	Типоразмер котла	Артикул №	Цена, руб.	Группа скидок
	25	30 009 019	101.531,-	
без системы управления	32	30 009 020	113.495,-	305
	40	30 009 021	122.430,-	

Систему управления серии Logamatic 2000 или 4000 нужно заказать отдельно.



Баки-водонагреватели и комплектующие

Обозначение	Описание	Артикул №	Цена, руб.	Группа скидок
Logalux LT/1 бак-водонагреватель	<ul style="list-style-type: none"> • Устанавливается под котлом • С магниевым анодом • Смотровой люк спереди • Термоглазурь DUOCLEAN MKT 			
	Logalux LT135/1 (не для котлов 32/40)	30 009 275	63.878,-	430
	Logalux LT160/1 (не для котлов 40)	30 009 276	70.083,-	
	Logalux LT200/1	30 009 277	79.601,-	
	Logalux LT300/1	30 009 278	100.553,-	
Соединительный трубопровод котел-водонагреватель	<ul style="list-style-type: none"> • Для Logalux LT/1 • С загрузочным насосом бака-водонагревателя, обратным клапаном и теплоизоляцией 			764
	Logalux LT135/1-LT200/1	30 000 282	16.199,-	
	Logalux LT300/1	30 001 093	19.534,-	
Термометр	<ul style="list-style-type: none"> • Для Logalux LT/1 • 30-80 °C • С датчиком • на переднюю панель бака 	5 236 200	1.561,-	
Инертный анод	<ul style="list-style-type: none"> • Для Logalux LT/1 • Для подключения к розетке 230 В с заземлением • Со стабилизатором напряжения со штекером с заземлением • С соединительным кабелем • Для монтажа в изолированном отверстии 	3 868 354	20.165,-	333
Соединительный трубопровод	<ul style="list-style-type: none"> • Для Logalux SU • С загрузочным насосом бака-водонагревателя, обратным клапаном и теплоизоляцией 	7 747 210 584	16.537,-	764
Дополнительный комплект	<ul style="list-style-type: none"> • Комплект удлинений для обвязки котел-бак Logalux SU для подключения к верхнему греющему змеевику Logalux SM/SL 	63 019 531	2.565,-	
AS 1 Комплект подключения бака	<ul style="list-style-type: none"> • С датчиком температуры горячей воды и штекером 	5 991 384	1.211,-	310
Термометр	<ul style="list-style-type: none"> • 30-80 °C • С датчиком • на верхнюю крышку бака ST 	5 236 210	2.371,-	333



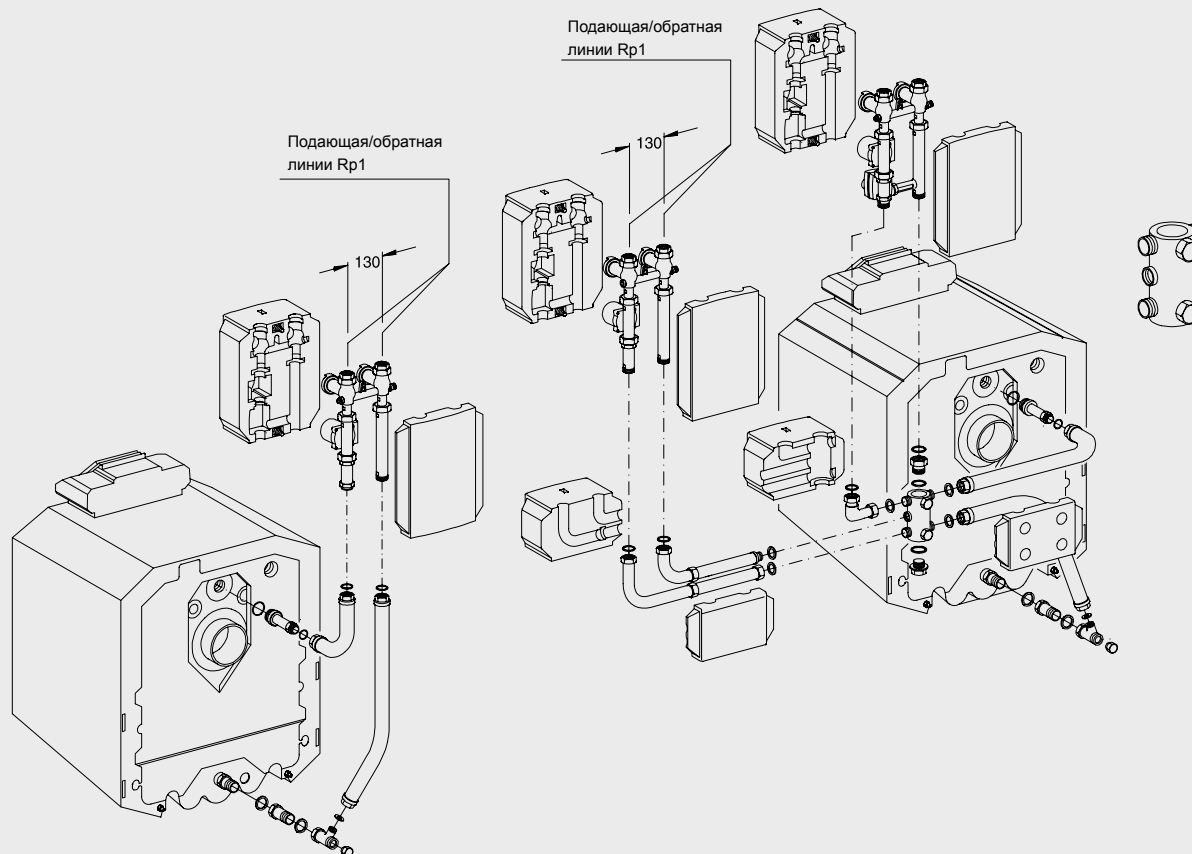
Рекомендации по ценам без обязательств. Не предназначены для конечного потребителя, только как основа для расчетов. НДС не включен.



Обозначение	Описание	Артикул №	Цена, руб.	Группа скидок
Шумоглушитель дымовых газов	<ul style="list-style-type: none">• DN 130• С разделением корпусного шума• С уплотнительной манжетой на присоединительный участок дымовой трубы	5 074 540	15.211,–	333
Компактный шумоглушитель дымовых газов	<ul style="list-style-type: none">• Из нержавеющей стали• DN 130• С разделением корпусного шума• С 2 уплотнительными манжетами на присоединительный участок дымовой трубы	5 074 498	25.724,–	
Уплотнительная манжета на присоединительный участок дымовой трубы	<ul style="list-style-type: none">• DN 130	5 354 010	2.515,–	
Аквастат регулирующийся SPDT	<ul style="list-style-type: none">• Для обогрева полов• Готов к подключению• 25°C...95°C	L6190 B2022 U	2.213,–	

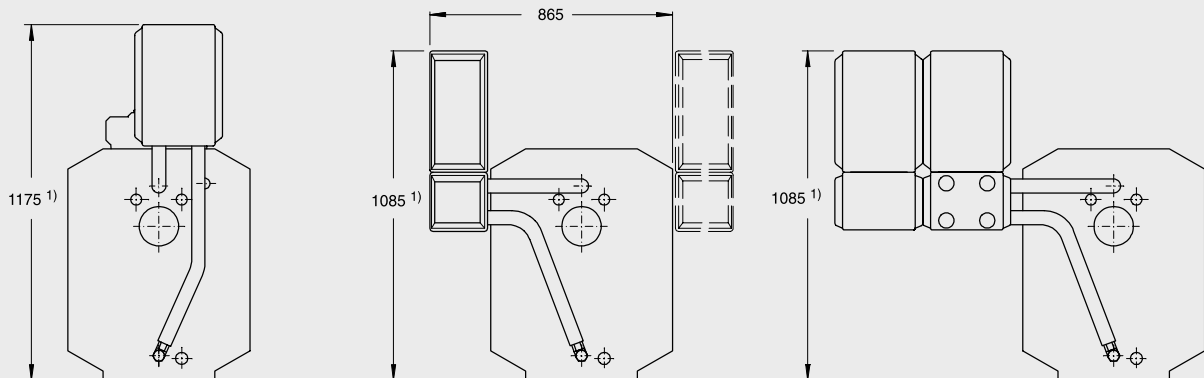
При индивидуальных сочетаниях котла с баком необходимо соответствующие соединительные трубопроводы котел-водонагреватель, а также комплект подключения бака

[Подробная информация по бакам-водонагревателям ⇒ Глава 12](#)



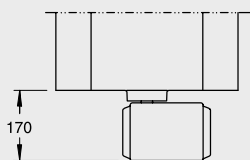
RK 1-E/125 или RK 1M-E/125

RK 2M-E/125

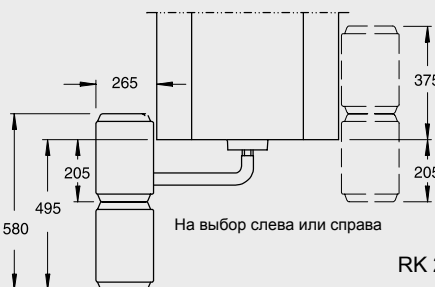


1) Максимальная высота с баком
ПОД КОТЛОМ - 1,83 м²⁾

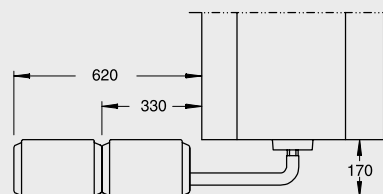
1) Максимальная высота с баком под котлом - 1,74 м²⁾



RK 1-E/125 или
RK 1M-E/125



RK 2M-E/125



²⁾ Высота без опорных болтов. С опорными болтами на 15 - 25 мм выше



Система быстрого монтажа для подключения отопительного контура к котлу

Обозначение	Описание	Артикул №	Цена, руб.	Группа скидок
Сочетания				
RK 1-E/G125 Система быстрого монтажа отопительного контура	<ul style="list-style-type: none"> 1 комплект для подключения отопительного контура сзади, перпендикулярно к котлу Для 1 отопительного контура без смесителя Состоит из комплектов: KAS 1/G125 и HS 25-E с электронным насосом 		Поставляется отдельными элементами	
RK 1M-E/G125 Система быстрого монтажа отопительного контура	<ul style="list-style-type: none"> 1 комплект для подключения отопительного контура сзади, перпендикулярно к котлу Для 1 отопительного контура с 3-ходовым смесителем DN 20 Состоит из комплектов: KAS 1/G125 и HSM 25-E с электронным насосом 		Поставляется отдельными элементами	
RK 2M-E/G125 Система быстрого монтажа отопительного контура	<ul style="list-style-type: none"> 2 комплекта для подключения отопительного контура перпендикулярно или параллельно рядом с котлом (слева или справа) Для 1 отопительного контура без смесителя и 1 отопительного контура с 3-ходовым смесителем DN 20 Состоит из комплектов: KAS 2/G125, HS 25-E, HSM 20-E и ES 2 		Поставляется отдельными элементами	
KSS/G125 Комплект безопасности отопительного котла	<ul style="list-style-type: none"> Состоит из гребенки с предохранительным клапаном (2,5 бар), манометром и автоматическим быстродействующим воздушным клапаном 	7 747 304 827	5.998,—	764
AAS/G125 Комплект для подключения расширительного бака	<ul style="list-style-type: none"> С вентилем для наполнения и слива 	7 747 304 815	5.756,—	
Арматура для различных соединений				
KAS 1/G125 Комплект подключения к котлу	<ul style="list-style-type: none"> Для 1 отопительного контура 	5 584 352	4.934,—	
KAS 2/G125 Комплект подключения к котлу	<ul style="list-style-type: none"> Для 1-3 отопительных контуров 	80 675 012	13.732,—	
HS 25-E Комплект подключения отопительного контура	<ul style="list-style-type: none"> Для 1 отопительного контура без смесителя с электронным насосом 	5 584 560	19.972,—	
HSM 20 -E Комплект подключения отопительного контура	<ul style="list-style-type: none"> Для 1 отопительного контура с 3-ходовым смесителем DN 20 и с электронным насосом 	7 747 210 566	28.867,—	
HSM 25-E Комплект подключения отопительного контура	<ul style="list-style-type: none"> Для 1 отопительного контура с 3-ходовым смесителем DN 25 и насосом 	5 584 562	28.867,—	764
HKV 2/25 Гребенка отопительного контура	<ul style="list-style-type: none"> Для 2 отопительных контуров вместе с комплектом подключения к котлу KAS 1 	5 024 880	12.234,—	
ES 2 Дополнительный комплект	<ul style="list-style-type: none"> Вместе с KAS 2 для Комплект подключения отопительного контура 	80 675 210	7.061,—	
ES 3 Дополнительный комплект	<ul style="list-style-type: none"> Вместе с KAS 2 для Комплект подключения отопительного контура 	80 675 212	5.127,—	
US 1 Комплект для перехода	<ul style="list-style-type: none"> С KAS 1/G125 на комплекты отопительных контуров HK 32 	63 012 350	968,—	

Рекомендации по ценам без обязательств. Не предназначены для конечного потребителя, только как основа для расчетов. НДС не включен.



Logano G125 с горелкой Logatop SE

- Современная дизельная вентиляторная горелка по EN 267 для работы на дизельном топливе согласно DIN 51 603
- Горелка готова к эксплуатации благодаря заводской настройке
- Передовая конструкция вентилятора обеспечивает большой запас мощности
- Легкий доступ к узлам горелки, что удобно для обслуживания. Все электрические элементы имеют штекерные соединения и готовы к подключению
- Возможность установления горелки в сервисное положение, что облегчает ее

- техническое обслуживание
- Сервисные работы проводятся легко и быстро благодаря наличию многочисленных продуманных конструктивных особенностей и доступности ко всем важным узлам с использованием только одного инструмента
- В оснащение входит:
 - электродвигатель 230 В с конденсатором
 - дизельный насос с электромагнитным клапаном
 - автомат горения дизельного топлива

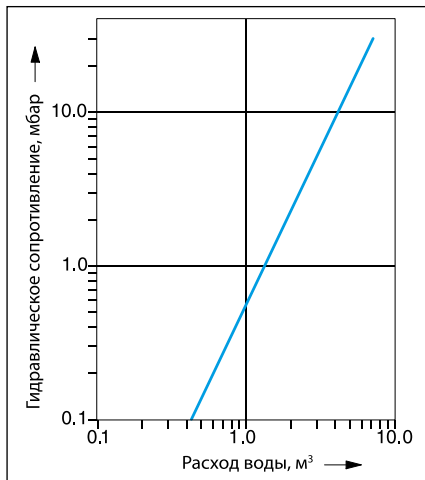
- для прерывистой работы по DIN EN 230
- фоторезисторный контроль пламени
- устройство розжига
- розеточная часть для электрического подключения, 7-полюсная DIN 4791
- шланги для дизельного топлива с накидными гайками 3/8 ‘
- установленная на заводе форсунка горелки
- высокоэффективный вентилятор, выполненный из легкоплавного литья и ударопрочной пластмассы

Поставка

Отопительный котел с теплоизоляцией, обшивкой и горелкой	1 транспортная единица
Бак-водонагреватель (дополнительная комплектация)	1 палета
Соединительный трубопровод котел-водонагреватель (дополнительная комплектация)	1 коробка
Система управления (дополнительная комплектация)	1 коробка

Поставка

Гидравлическое сопротивление котла



Система подачи дизельного топлива/фильтр предварительной очистки

Для горелок < 28 кВт не следует устанавливать фильтр предварительной очистки с войлочным патроном. Волокна могут забить форсунки и нарушить работоспособность. Рекомендуется устанавливать фильтры из металлокерамики (например, Sika) или из синтерной бронзы (например, Sika).

	Тонкость фильтрации
Форсунка ≤ 0,5 gph	< 40 мкм
Форсунка ≤ 0,6 gph	< 75 мкм

Для однотрубных систем нужно устанавливать фильтр для дизельного топлива с автоматическим выпуском воздуха (например, TOC DUO).

Температура дымовых газов/подключение к дымовой трубе

Отопительные котлы этой серии могут эксплуатироваться с избыточным давлением отопительных газов в камере сгорания.

Температура дымовых газов в новом котле при температуре котловой воды 80 °C составляет примерно 150-175 °C, в зависимости от мощности котла. Вынув легкодоступные направляющие пластины дымовых газов (2), можно повысить их температуру примерно на 20 К. Эти действия могут быть полезными при замене котла в существующих отопительных системах для их адаптации к дымовой трубе.

При высоком напоре в дымовой трубе, а также для вентиляции дымовой трубы рекомендуется – после согласования со специалистом по дымовым трубам – установка и наладка регулятора дополнительного воздуха (ограничителя тяги). Поперечное сечение регулятора дополнительного воздуха зависит от эффективной высоты и поперечного сечения дымовой трубы.

Высокие требования по поддержанию пониженной температуры дымовых газов к пусковым условиям и бесшумной работе требуют тщательного расчета и исполнения присоединительного участка, соединяющего котел с дымовой трубой.

Необходимо обеспечить

- герметичность присоединительного участка
- определение размеров по EN 13 384-1 (расчет дымовой трубы)
- разделение корпусного шума на участке котел – дымовая труба
- плавность отводов, по возможности, с углом 45°
- теплоизоляцию присоединительного участка из несгораемого материала, защищающую от образования конденсата и обеспечивающую дополнительную шумоглушение

Системы отопления пола

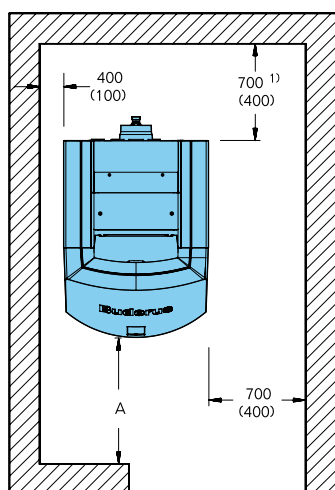
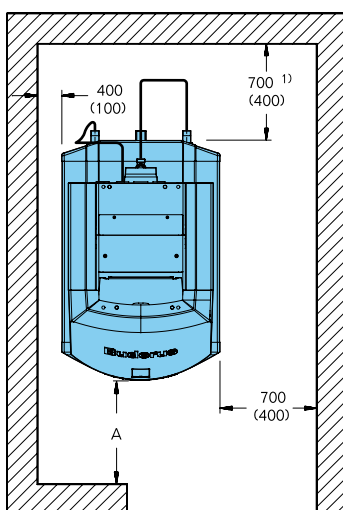
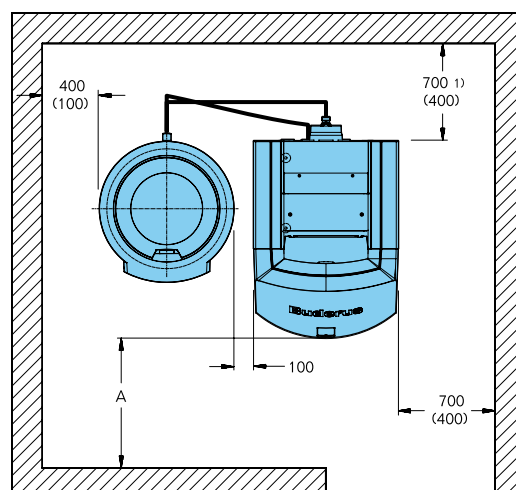
В системах отопления пола с применением кислородопроницаемых пластмассовых труб (DIN 4726) необходима установка теплообменника между отопительным котлом и системой отопления пола.

Осмотры

Для обеспечения экологичного и бесперебойного режима работы мы рекомендуем проводить регулярные осмотры котла и горелки.



Помещение для установки котла

Logano G125
Logano G125 с LogatopLogano G125 с Logalux LT/1
Logano G125 с Logatop и Logalux LT/1Logano G125 с Logalux ST/4
Logano G125 с Logatop и Logalux ST/4

1) При установке шумоглушителя дымовых газов следует предусмотреть под него дополнительную площадь

Комбинация	Расстояние A ¹⁾ ММ
Logano G125 с Logatop Logano G125 с Logatop и Logalux LT/1 Logano G125 с Logatop и	1000 (700)

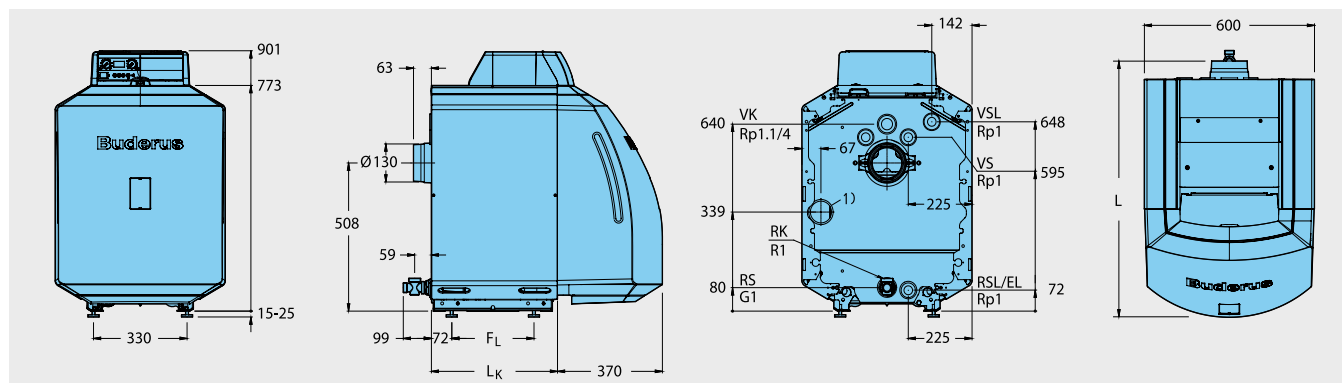
1) Рекомендуемое расстояние от стены (размеры в скобках соответствуют минимальному расстоянию от стены)

При установке отопительного котла следует соблюдать приведенные минимальные расстояния (указаны в скобках). Для удобства проведения монтажных, сервисных работ и технического обслуживания необходимо выдерживать рекомендуемые расстояния от стен.

Помещение для установки оборудования должно быть защищено от холода и иметь хорошую вентиляцию. Кроме того, нужно следить за тем, чтобы воздух, поступающий на горение, не был загрязнен пылью

или галогеносодержащими углеводородами. Галогеносодержащие углеводороды всех видов содержатся в аэрозольных упаковках, в растворителях и очистителях, в лаках и красках, а также в клеях.

Logano G125 с Logator SE с системой управления Logamatic 2000



4

Типоразмер котла		25	32	40
Номинальная теплопроизводительность	кВт	21 - 25	28 - 32	34 - 40
Номинальная теплопроизводительность, установленная на заводе	кВт	25	32	40
Тепловая мощность сжигания	кВт	22,7 - 27,3	30,2 - 34,9	36,7 - 43,6
Тепловая мощность сжигания, установленная на заводе	кВт	27,3	34,9	43,6
Длина	L	880	1000	1120
	L _к	536	656	776
Вес нетто ¹⁾	кг	175	208	241
Температура дымовых газов	°С	175 - 198		
Необходимый напор (тяги)	Па	0	0	0
Допустимая температура подающей линии ²⁾	°С	110		
Допустимое рабочее давление	бар	4		
№ сертификата по Правилам эксплуатации приборов, работающих под давлением		Z-FDK-MUC-00-318-302-23		
Знак CE		Присваивается		

¹⁾ Вес с упаковкой примерно на 6-8 % больше

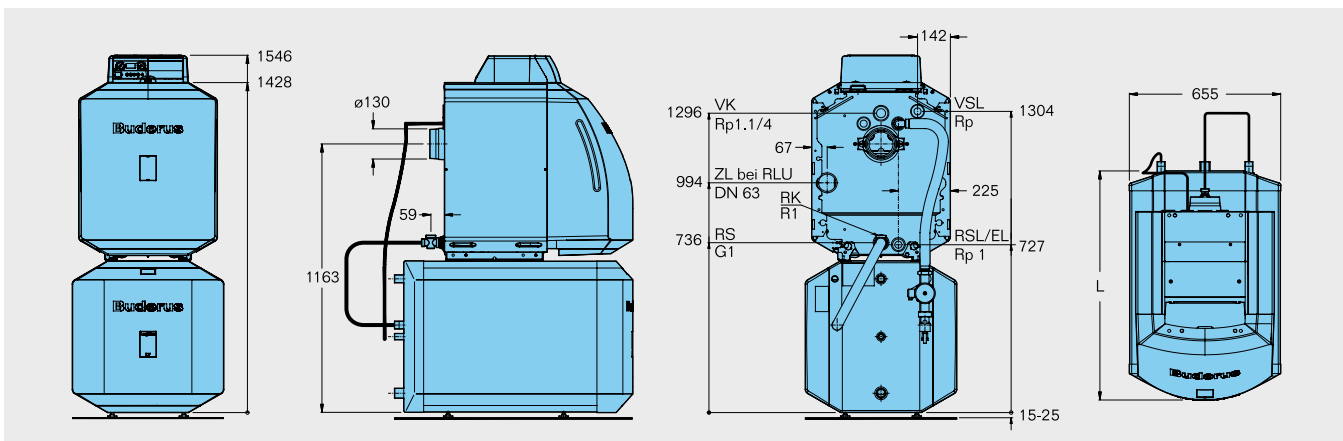
²⁾ Граница срабатывания предохранительного ограничителя температуры.

Максимально возможная температура подающей линии = граница срабатывания (STB) - 18 К

Пример: граница срабатывания (STB) = 100 °С, максимально возможная температура подающей линии = 100 - 18 = 82 °С

Logano G125 с Logatop SE и Logalux LT/1

4



Типоразмер котла			25	32	40
Номинальная теплопроизводительность		кВт	25	32	40
Длина с LT135/1	L	мм	882	-	-
LT160/1	L	мм	982	992	-
LT200/1	L	мм	1147	1147	1147
LT300/1	L	мм	1537	1537	1537

Данные по горячей воде ⇒ стр. 4013

Дополнительные технические данные для Logalux LT/1 ⇒ Глава 13

Данные по горячей воде в сочетании с Logalux LT/1 ¹⁾

Типоразмер котла			25	32	40	
LT135/1	Коэффициент мощности N_L	В низкотемпературном режиме ²⁾	1,6	не комбинируется		
		В режиме с постоянной температурой ³⁾	2,0			
	Производительность при длительной работе ⁴⁾	кВт	21,0			
		л/ч	515			
	Время повторного нагрева	t_1 ⁵⁾	мин			33
t_2 ⁶⁾		мин	43			
LT160/1	Коэффициент мощности N_L	В низкотемпературном режиме ²⁾	2,1	2,1	не комбинируется	
		В режиме с постоянной температурой ³⁾	2,7	3,0		
	Производительность при длительной работе ⁴⁾	кВт	21,0	28,0		
		л/ч	515	690		
	Время повторного нагрева	t_1 ⁵⁾	мин	39		31
t_2 ⁶⁾		мин	49	42		
LT200/1	Коэффициент мощности N_L	В низкотемпературном режиме ²⁾		3,2		
		В режиме с постоянной температурой ³⁾	3,8	4,0		4,0
	Производительность при длительной работе ⁴⁾	кВт	21,0	28,0		30,8
		л/ч	515	690		757
	Время повторного нагрева	t_1 ⁵⁾	мин	46		36
t_2 ⁶⁾		мин	53	46	42	
LT300/1	Коэффициент мощности N_L	В низкотемпературном режиме ²⁾	5,0	5,0	5,0	
		В режиме с постоянной температурой ³⁾	8,0	9,0	9,2	
	Производительность при длительной работе ⁴⁾	кВт	21,0	28,0	34,0	
		л/ч	515	690	835	
	Время повторного нагрева	t_1 ⁵⁾	мин	69	54	47
t_2 ⁶⁾		мин	80	69	51	

¹⁾ С предлагаемым трубопроводом котел-водонагреватель

²⁾ Определение по заводским нормативам Бuderус

³⁾ Температура подающей линии котла $t_v = 80$ °С и температура бака-водонагревателя $t_{sp} = 60$ °С

⁴⁾ При нагреве с 10 °С до 45 °С и $t_v = 80$ °С

⁵⁾ Отопительный котел в разогретом состоянии, повторный нагрев объема воды бака от 10 °С до 60 °С

⁶⁾ Отопительный котел в холодном состоянии, повторный нагрев объема воды бака от 10 °С до 60 °С