



# Модуль тепловыделителя Cetetherm Maxi

## Модуль для систем централизованного теплоснабжения

Модули тепловыделителей Cetetherm Maxi – это ряд стандартных изделий, включающий в себя отдельные модули для ГВС и отопления. Такое решение позволяет заказчику легко комбинировать блоки при подборе и монтаже, упрощенном для данной конструкции модуля на раме.

### Применение

Модули тепловыделителей Cetetherm Maxi разработаны для подключения зданий к централизованному теплоснабжению. Предлагается пять основных типов модулей: 1 тип – для отопления и 4 – для ГВС.

Для систем ГВС заказчик может выбрать блоки как с разборными, так и с паяными теплообменниками в зависимости от жесткости воды и других факторов.

### Основные типы модулей:

Cetetherm Maxi Module HB	H - отопление	B – паяный т/о
Cetetherm Maxi Module D1B	D1 - ГВС, 1 - ступенчатый	B – паяный т/о
Cetetherm Maxi Module D2B	D2 - ГВС, 2 - ступенчатый	B – паяный т/о
Cetetherm Maxi Module D1P	D1 - ГВС, 1 - ступенчатый	P – разборный т/о
Cetetherm Maxi Module D2P	D2 - ГВС, 2 - ступенчатый	P – разборный т/о

### Принцип действия

Модуль тепловыделителя Cetetherm Maxi работает как часть обычного ИТП, подключаемого по закрытой независимой схеме. Основные компоненты модуля: теплообменник, насос, регулирующий клапан с приводом, датчик температуры и запорные краны. Типы и размеры этих компонентов приведены в прилагаемых таблицах. В трубопроводах модулей предусмотрены патрубки для манометров, термометров, прессостата, которые заказчик устанавливает в соответствии с местными требованиями. Модуль при монтаже требует обвязки, окраски труб, оснащения приборами КИП и присоединения к контроллеру тепловой автоматики и электропитанию.

### Стандарты качества

Производство Альфа Лаваль сертифицировано в соответствии с ISO9001:2000, вся продукция имеет сертификаты ГОСТ, заключения СЭС РФ и соответствует требованиям CE и PED.

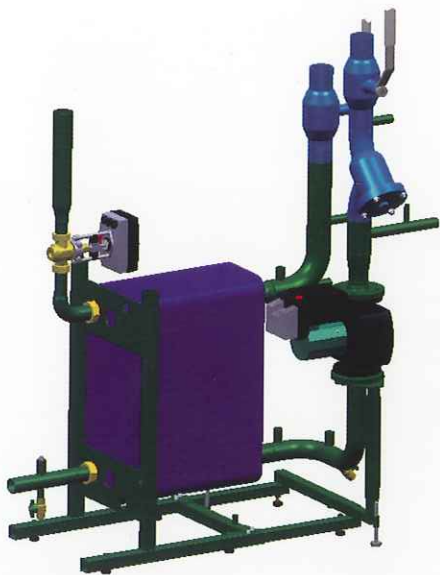


### Преимущества

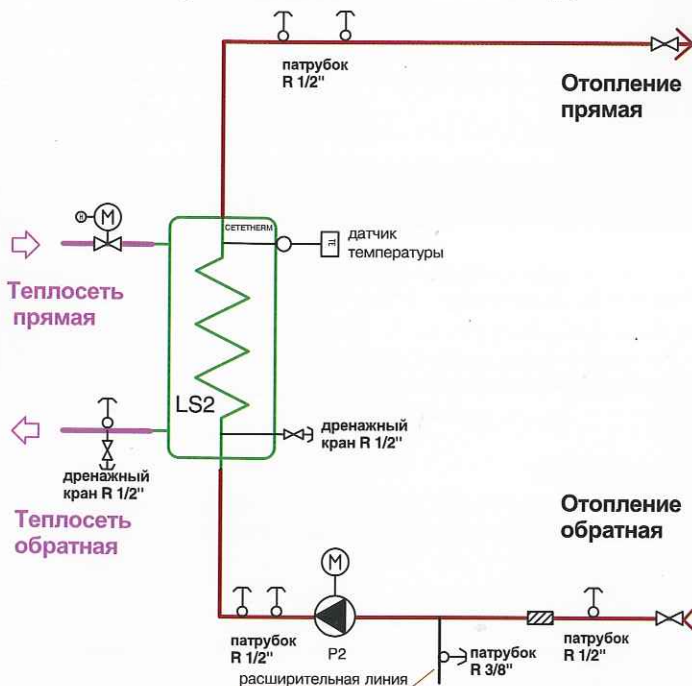
- стандартное изделие, простое при заказе и в работе
- быстрая поставка
- хорошая цена
- легко занести в помещение из-за малого веса и габаритов
- легко разобрать и собрать при очень малых размерах проемов
- обвязка и др. компоненты (счетчики, КИП и пр.) монтируются по местным требованиям
- легко и просто установить в любых помещениях

# Модуль тепlopункта Cetetherm Maxi HB

Модуль для систем централизованного теплоснабжения  
 Модули тепlopункта Cetetherm Maxi HB для контура отопления



## ПРИНЦИПИАЛЬНАЯ СХЕМА МОДУЛЯ



### Основные компоненты:

- паяный теплообменник с изоляцией
- Grundfos 3-х скоростной насос
- TAC регулирующий клапан V241
- TAC привод Forta M400 с HB-52L-30 по HB-52L-50, остальные модули имеют привод Forta M800
- TAC датчик температуры STP-100-250.

	Расчетная температура	Расчетное давление
Теплосеть	140	16
Вторичный контур отопления	100	10

Наименование	Мощность				Регул. клапан	Насос	Размер труб		Основные параметры	
	120-75 / 70-95 °C	110-75 / 70-95 °C	120-75 / 70-90 °C	130-75 / 70-95 °C			ТС первичное вх. / вых.	Отопление вторичное вх. / вых.	Размер модуля (Д x Ш x В), мм	Вес модуля кг
	кВт	кВт	кВт	кВт			Ду	Ду		
Cetetherm Maxi Module HB-52L-30	90	50	90	120	15/4	UPS25-80	W* 25	G* 1 1/4"	580 x 565 x 1000	70
Cetetherm Maxi Module HB-52L-40	130	70	120	160	15/4	UPS32-120	W 25	G 1 1/2"	610 x 565 x 1100	75
Cetetherm Maxi Module HB-52L-50	170	100	150	195	15/4	UPS32-120	W 32	G 2"	630 x 565 x 1160	75
Cetetherm Maxi Module HB-52L-60	210	120	170	225	20/6,3	UPS32-120	W 32	W 50	660 x 565 x 1390	80
Cetetherm Maxi Module HB-52L-80	270	160	220	280	20/6,3	UPS32-120	W 32	W 50	700 x 565 x 1390	85
Cetetherm Maxi Module HB-52L-100	310	200	250	315	20/6,3	UPS40-120	W 40	W 65	750 x 565 x 1520	95
Cetetherm Maxi Module HB-76H-60	355	270	280	355	25/10	UPS40-120	W 40	W 65	690 x 565 x 1520	110
Cetetherm Maxi Module HB-76H-80	450	370	360	460	25/10	UPS50-120	W 50	W 65	770 x 565 x 1650	130
Cetetherm Maxi Module HB-77H-100	590	470	470	590	32/16	UPS50-120	W 50	W 80	880 x 565 x 1620	160
Cetetherm Maxi Module HB-77H-120	690	570	550	690	32/16	UPS65-120	W 65	W 80	940 x 565 x 1730	170
Cetetherm Maxi Module HB-77H-150	840	720	670	840	32/16	UPS65-120	W 65	W 80	1020 x 565 x 1730	190

Потери в теплообменнике не более:  
 первичные 20 кПа  
 вторичные 20 кПа

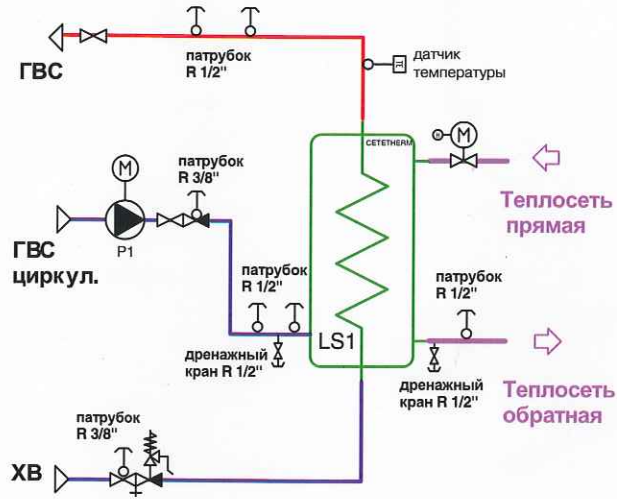
G\* внутреннее резьбовое соединение  
 W\* соединение под сварку

# Cetetherm Maxi Module D1B

Модуль для систем централизованного теплоснабжения  
 Модули тепловыделителя Cetetherm Maxi Module D1B для контура ГВС



## ПРИНЦИПИАЛЬНАЯ СХЕМА МОДУЛЯ



### Основные компоненты:

- одноступенчатый паяный теплообменник с изоляцией
- Grundfos циркуляционный насос
- TAC регулирующий клапан V241
- TAC привод Forta M800
- TAC датчик температуры STP-120-120

	Расчетная температура	Расчетное давление
Теплосеть	140	16
Вторичный контур ГВС	100	10

Наименование	Мощность			Регул. клапан	Насос	Размер труб			Основные параметры	
	70-30 / 5-60 °C	65-30 / 5-55 °C	65-30 / 5-60 °C			ТС первичное вх./вых.	ГВС вторичное вх. / вых.	ГВС циркул.	Размер модуля (Д x Ш x В), мм	Вес модуля кг
	кВт	кВт	кВт			Ду	Ду	Ду		
Cetetherm Maxi Module D1B-52H-60	215	200	170	20/6,3	UPS25-60B	W 32	G 1 1/4"	G 1"	650 x 460 x 1390	55
Cetetherm Maxi Module D1B-52H-80	285	260	220	25/10	UPS25-60B	W 40	G 1 1/2"	G 1"	700 x 460 x 1400	60
Cetetherm Maxi Module D1B-52H-100	350	320	280	25/10	UPS32-80B	W 50	G 1 1/2"	G 1 1/4"	740 x 460 x 1400	70
Cetetherm Maxi Module D1B-76H-60	380	430	200	25/10	UPS32-80B	W 50	G 1 1/2"	G 1 1/4"	670 x 460 x 1460	85
Cetetherm Maxi Module D1B-76H-80	500	580	280	32/16	UPS32-80B	W 50	G 2"	G 1 1/4"	720 x 460 x 1460	110
Cetetherm Maxi Module D1B-76A-100	600	570	380	32/16	UPS32-80B	W 65	G 2"	G 1 1/4"	780 x 460 x 1510	120
Cetetherm Maxi Module D1B-76A-120	730	680	470	40/25	UPS32-80B	W 65	G 2 1/2"	G 1 1/4"	840 x 460 x 1600	135

Потери в теплообменнике не более:  
 первичные 20 кПа  
 вторичные 50 кПа

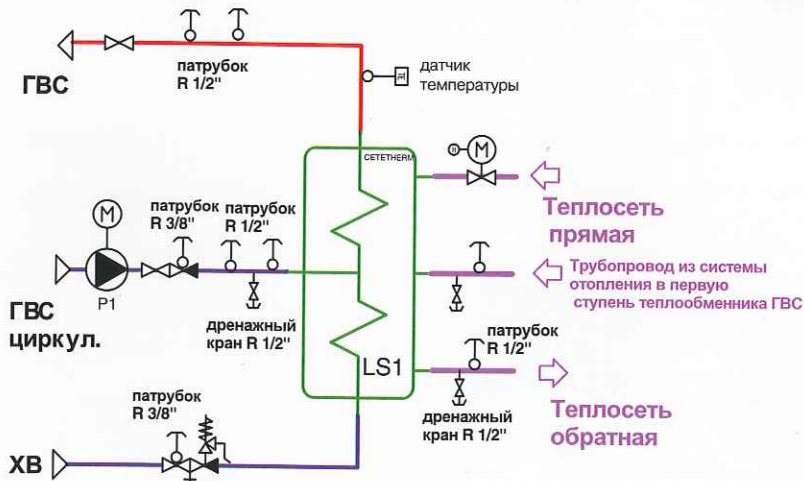
G\* внутреннее резьбовое соединение  
 W\* соединение под сварку

# Cetetherm Maxi Module D2B

Модуль для систем централизованного теплоснабжения  
 Модули теплопункта Cetetherm Maxi Module D2B для контура ГВС



## ПРИНЦИПИАЛЬНАЯ СХЕМА МОДУЛЯ



### Основные компоненты:

- двухступенчатый паяный теплообменник с изоляцией
- Grundfos циркуляционный насос
- TAC регулирующий клапан V241
- TAC привод Forta M800
- TAC датчик температуры STP-120-120

	Расчетная температура	Расчетное давление
Теплосеть	140	16
Вторичный контур ГВС	100	10

Наименование	Мощность			Регул. клапан	Насос	Размер труб			Основные параметры	
	70-30 / 5-60 °C	65-30 / 5-55 °C	65-30 / 5-60 °C			ТС первичное вх./вых.	ГВС вторичное вх. / вых.	ГВС циркул.	Размер модуля (Д x Ш x В), мм	Вес модуля кг
	кВт	кВт	кВт			Ду / kvs	1 x 230В	Ду		
Cetetherm Maxi Module D2B-52L-80	215	200	180	20/6,3	UPS25-60B	W 32	G 1 1/4"	G 1"	850 x 460 x 1390	60
Cetetherm Maxi Module D2B-52L-120	310	250	250	25/10	UPS25-60B	W 40	G 1 1/2"	G 1"	950 x 460 x 1400	80
Cetetherm Maxi Module D2B-76M-64	390	360	200	32/16	UPS32-80B	W 50	G 1 1/2"	G 1 1/4"	850 x 460 x 1460	90
Cetetherm Maxi Module D2B-76M-80	480	440	260	32/16	UPS32-80B	W 50	G 2"	G 1 1/4"	900 x 460 x 1460	110
Cetetherm Maxi Module D2B-76M-100	580	540	340	32/16	UPS32-80B	W 65	G 2"	G 1 1/4"	960 x 460 x 1510	120
Cetetherm Maxi Module D2B-76M-120	660	630	400	40/25	UPS32-80B	W 65	G 2"	G 1 1/4"	1010 x 460 x 1600	140

Потери в теплообменнике не более:  
 первичные 20 кПа  
 вторичные 50 кПа

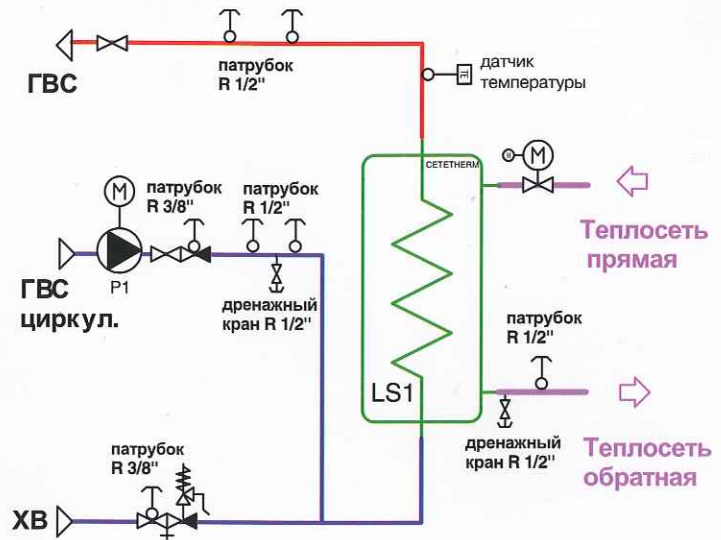
G\* внутреннее резьбовое соединение  
 W\* соединение под сварку

# Cetetherm Maxi Module D1P

Модуль для систем централизованного теплоснабжения  
 Модули теплопункта Cetetherm Maxi Module D1P для контура ГВС



## ПРИНЦИПИАЛЬНАЯ СХЕМА МОДУЛЯ



### Основные компоненты :

- одноступенчатый разборный теплообменник без изоляции
- Grundfos циркуляционный насос
- TAC регулирующий клапан V241
- TAC привод Forta M800
- TAC датчик температуры STP-120-120

	Расчетная температура	Расчетное давление
Теплосеть	140	16
Вторичный контур ГВС	100	10

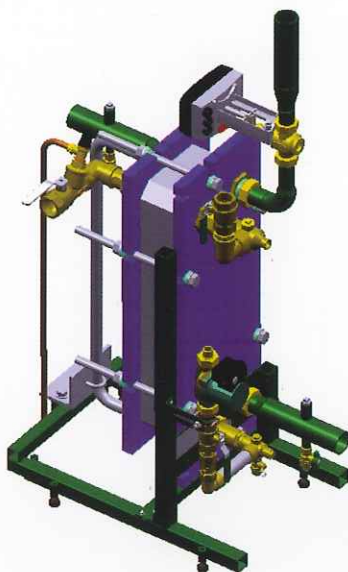
Наименование	Мощность			Регул. клапан	Насос	Размер труб			Основные параметры	
	70-30 / 5-60 °C	65-30 / 5-55 °C	65-30 / 5-60 °C			ТС первичное вх./вых.	ГВС вторичное вх. / вых.	ГВС циркул.	Размер модуля (Д x Ш x В), мм	Вес модуля кг
	кВт	кВт	кВт			Ду	Ду	Ду		
Cetetherm Maxi Module D1P-M6-20	205	200	120	20/6,3	UPS25-60B	W* 32	G* 1 1/4"	G 1"	840 x 550 x 1590	230
Cetetherm Maxi Module D1P-M6-30	330	310	200	25/10	UPS32-80B	W 40	G 1 1/2"	G 1 1/4"	840 x 550 x 1600	245
Cetetherm Maxi Module D1P-M6-40	430	410	280	32/16	UPS32-80B	W 50	G 1 1/2"	G 1 1/4"	840 x 550 x 1580	260
Cetetherm Maxi Module D1P-M6-50	545	510	360	32/16	UPS32-80B	W 50	G 2"	G 1 1/4"	840 x 550 x 1580	270
Cetetherm Maxi Module D1P-M6-60	655	620	440	40/25	UPS32-80B	W 65	G 2"	G 1 1/4"	840 x 550 x 1650	280
Cetetherm Maxi Module D1P-M6-70	755	710	520	40/25	UPS32-80B	W 65	G 2 1/2"	G 1 1/4"	840 x 550 x 1650	290

Потери в теплообменнике не более:  
 первичные 20 кПа  
 вторичные 50 кПа

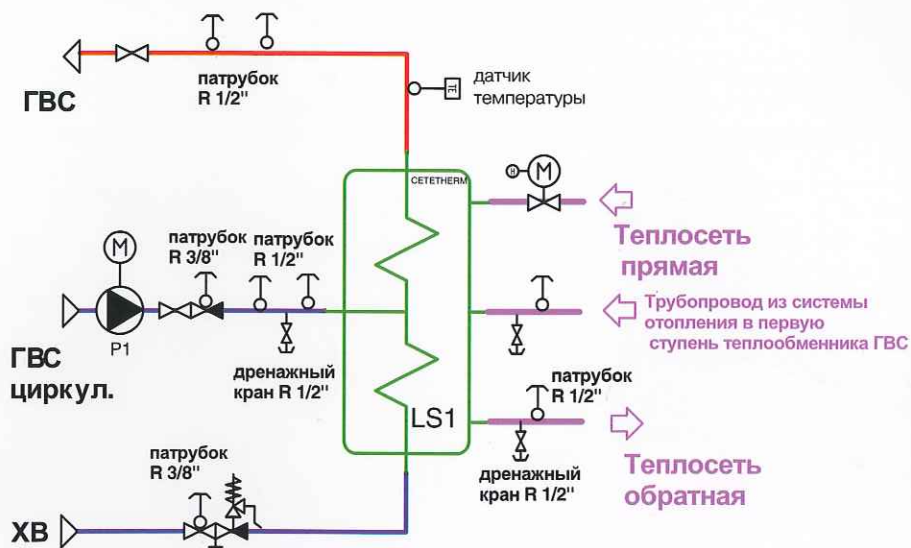
G\* внутреннее резьбовое соединение  
 W\* соединение под сварку

# Cetetherm Maxi Module D2P

Модуль для систем централизованного теплоснабжения  
 Модули тепловыделителя Cetetherm Maxi Module D2P для контура ГВС



## ПРИНЦИПИАЛЬНАЯ СХЕМА МОДУЛЯ



### Основные компоненты :

- двухступенчатый разборный теплообменник без изоляции
- Grundfos циркуляционный насос
- TAC регулирующий клапан V241
- TAC привод Forta M800
- TAC датчик температуры STP-120-120

	Расчетная температура	Расчетное давление
Теплосеть	140	16
Вторичный контур ГВС	100	10

Наименование	Мощность			Регул. клапан	Насос	Размер труб			Основные параметры	
	70-30 / 5-60 °C	65-30 / 5-55 °C	65-30 / 5-60 °C			ТС первичное вх./вых.	ГВС вторичное вх. / вых.	ГВС циркул.	Размер модуля (Д x Ш x В), мм	Вес модуля кг
	кВт	кВт	кВт			Ду	Ду	Ду		
Cetetherm Maxi Module D2P-M6-20	150	150	80	15/4	UPS25-60B	W* 32	G* 1 1/4"	G 1"	810 x 450 x 1590	240
Cetetherm Maxi Module D2P-M6-32	270	250	140	25/10	UPS25-60B	W 40	G 1 1/4"	G 1"	810 x 450 x 1580	250
Cetetherm Maxi Module D2P-M6-40	330	310	190	25/10	UPS32-80B	W 50	G 1 1/2"	G 1 1/4"	810 x 450 x 1580	260
Cetetherm Maxi Module D2P-M6-52	430	410	250	32/16	UPS32-80B	W 50	G 1 1/2"	G 1 1/4"	810 x 450 x 1580	270
Cetetherm Maxi Module D2P-M6-60	490	470	300	32/16	UPS32-80B	W 50	G 2"	G 1 1/4"	810 x 450 x 1580	280
Cetetherm Maxi Module D2P-M6-72	580	560	370	32/16	UPS32-80B	W 65	G 2"	G 1 1/4"	810 x 450 x 1630	290
Cetetherm Maxi Module D2P-M6-80	640	610	410	32/16	UPS32-80B	W 65	G 2"	G 1 1/4"	810 x 450 x 1630	300

Потери в теплообменнике не более:  
 первичные 20 кПа  
 вторичные 50 кПа

G\* внутреннее резьбовое соединение  
 W\* соединение под сварку

ECF 00048RU 0702

Компания Альфа Лаваль сохраняет за собой право изменять спецификации без предварительного уведомления.



192019, Санкт-Петербург,  
 ул. Седова, дом 11, корп.2, лит. А  
 тел.(812) 600-93-94  
 www.groupsteam.ru  
 info@groupsteam.ru