



I N D U S T R Y

Горелки на дизтопливе

NEXTRON® 6

NEXTRON® 7



Class 2



Class 3

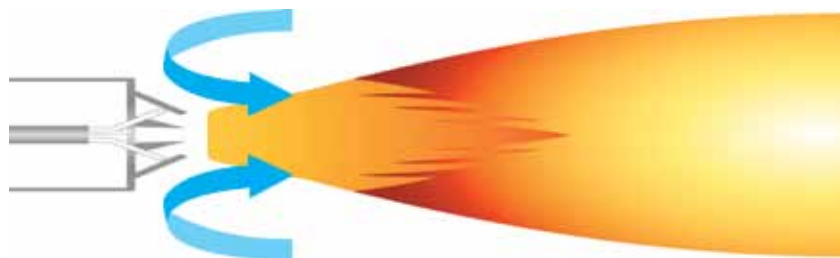


elco

Процесс горения

Уникальность и эффективность

Разработанная и усовершенствованная в научно-исследовательской лаборатории elco технология Free Flame - это процесс горения с уникальными характеристиками. В наше время это единственная технология, способная обеспечить уровень NOx, предписываемый наиболее строгими стандартами для котлов с трехходовой и котлов с реверсивной камерой сгорания.



Акустика

Комфортность и компактность

Благодаря системе Low Noise горелки модельного ряда NEXTRON® обеспечивают высокий уровень акустического комфорта. Специально спроектированная конструкция воздуховода обеспечивает уровень шума намного ниже 75 dB(A). Такой воздуховод, который устанавливается во всех горелках NEXTRON® в стандартной комплектации - это бесспорно хорошая замена традиционным громоздким шумоглушителям.

Щит управления

Встроенный и модульный

В стандартной конфигурации все горелки NEXTRON® комплектуются встроенным щитом управления ISC, который содержит всю аппаратуру управления и силовую аппаратуру.



- Аппаратура регулирования и управления
- Электромагнитная совместимость силового контура двигателя вентилятора
- Дисплей с клавиатурой на лицевой стороне щита

Для удовлетворения специфических требований конкретной системы или технологического процесса в интегрированный щит управления может встраиваться такое дополнительное оборудование, как регулятор нагрузки и частотный регулятор Variatron.

Интерфейс

Практичный и универсальный

Elcogram: язык, понятный всем.

Для регулировки горелок NEXTRON® и получения сведений об их работе используется система управления MDE2, в состав которой входит дисплей и 5-клавишная клавиатура, обратная связь реализуется посредством пиктограмм и цифр. Этот интуитивно понятный язык, как и ранее, обеспечивает быстрое считывание и полное понимание информации.



Техническое обслуживание

Простота и экономия времени

Большое отверстие на левой стороне кожуха обеспечивает легкий доступ ко всем внутренним компонентам, участвующим в горении, поэтому техническое обслуживание горелки NEXTRON® не представляет никаких сложностей. Благодаря примененной системе RTC по завершении работ по техническому обслуживанию все эти внутренние компоненты с легкостью возвращаются в исходное положение. Из года в год система RTC обеспечивает стабильное и качественное горение в горелках из серии NEXTRON®.

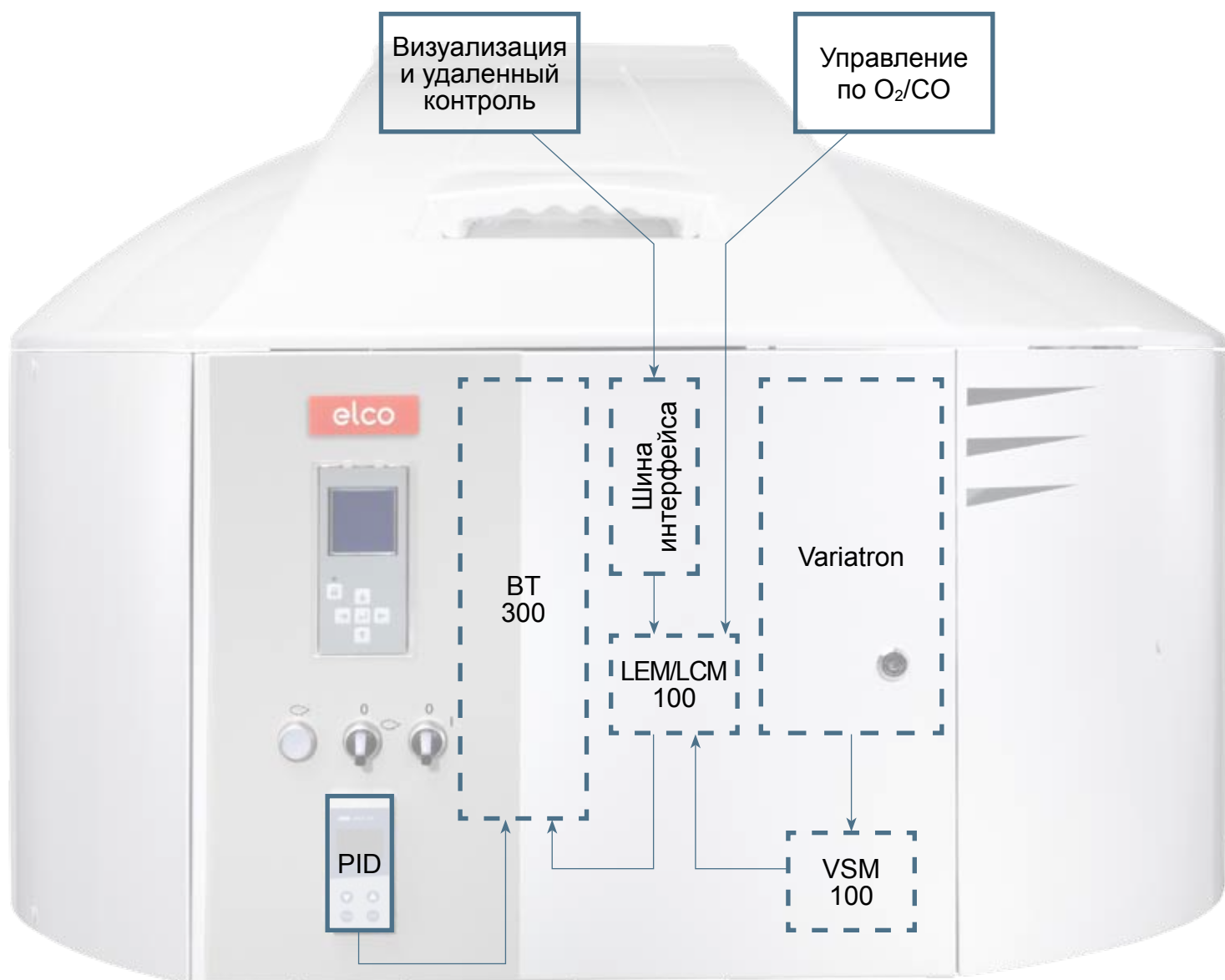
Внешний вид

Гладкость линий и эргономичность

Оригинальный дизайн горелок NEXTRON® – это результат удачного сочетания горелки и патентованных решений elco. Горелки NEXTRON®, выделяющиеся своими светлыми цветами и габаритами, идеально встраиваются в любую установку; профессионалы высоко оценят их за то, что для их обслуживания не требуется много места.



Основные функции управления сжиганием



Электронное управление

Встроенный и универсальный

Опция «регулятор нагрузки» доступна в виде регулятора, установленного на дверце распределительного шкафа и соединенного непосредственно с блоком управления.

С помощью трех модулей, встраиваемых в распределительный шкаф, горелки NEXTRON 6 - 9 могут:

- подстраивать скорость вращения вентилятора под требуемую мощность сжигания;
- контролировать качество сжигания через анализ концентрации O₂ и CO в дымовых газах;
- передавать данные через сеть Ethernet посредством шины Modbus, Profibus или Ethernet

Обозначение узлов горелки NEXTRON

Корпус



Огневая головка



* только для указания в счетах

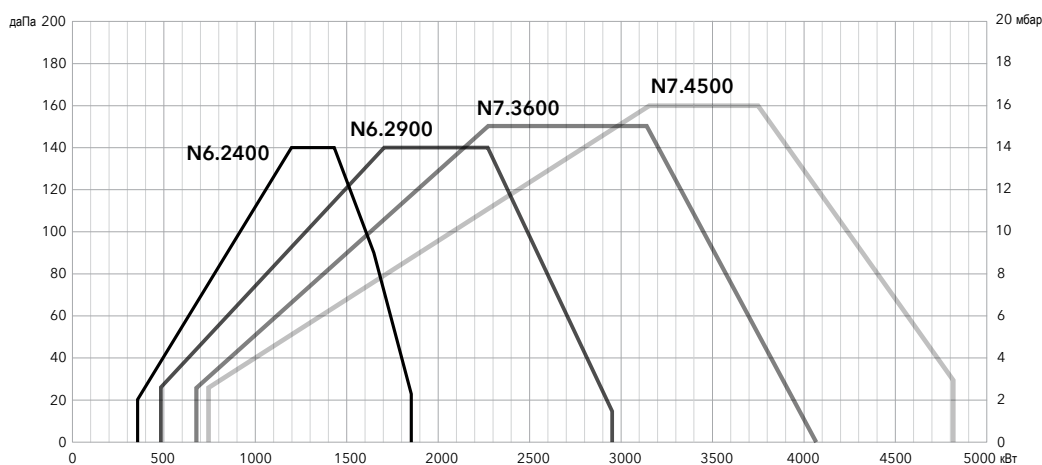
NEXTRON 6 - 7

Рабочий диапазон мощности – Технические характеристики

NEXTRON 6 - 7 L-EF3

с низкими выбросами NOx - класс 3 (< 120 мг/кВтч)

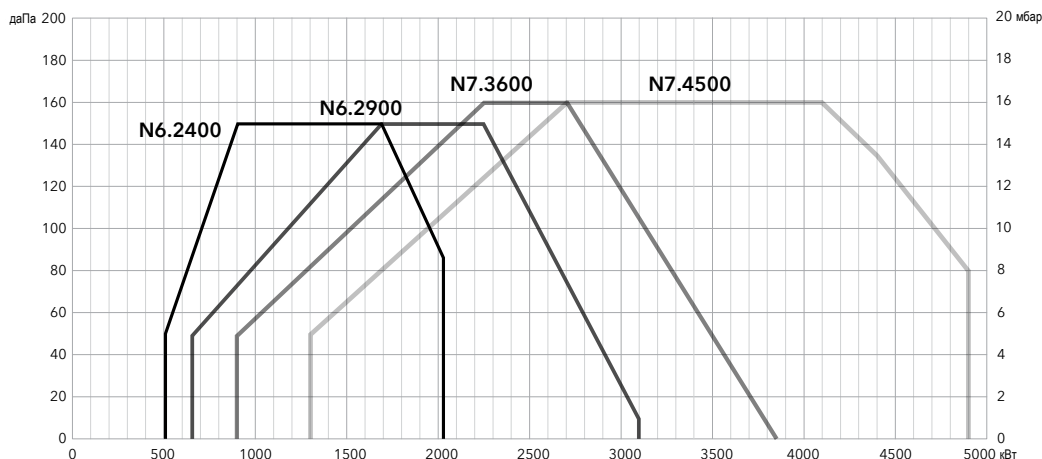
	N6.2400 L-EF3	N6.2900 L-EF3	N7.3600 L-EF3	N7.4500 L-EF3
Рабочий диапазон [кВт]	360 - 1 850	480 - 2 950	680 - 4 070	740 - 4 820
Вид топлива	дизтопливо EL 11,86 кВтч/кг, макс. вязкость 6,0 мм ² /с при 20°C			
Электродвигатель вентилятора	400 В - 50 Гц - 3 кВт	400 В - 50 Гц - 4 кВт	400 В - 50 Гц - 7,5 кВт	400 В - 50 Гц - 7,5 кВт
двигатель жидкотопливного насоса	400 В - 50 Гц - 0,74 кВт	400 В - 50 Гц - 0,74 кВт	400 В - 50 Гц - 1,1 кВт	400 В - 50 Гц - 1,5 кВт
Потребление электроэнергии	400 В - 50/60* Гц	400 В - 50/60* Гц	400 В - 50/60* Гц	400 В - 50/60* Гц
Уровень шума [дБ(A)]	< 71	< 71	< 76	< 74



NEXTRON 6 - 7 L-E

с низкими выбросами NOx - класс 2 (< 185 мг/кВтч)

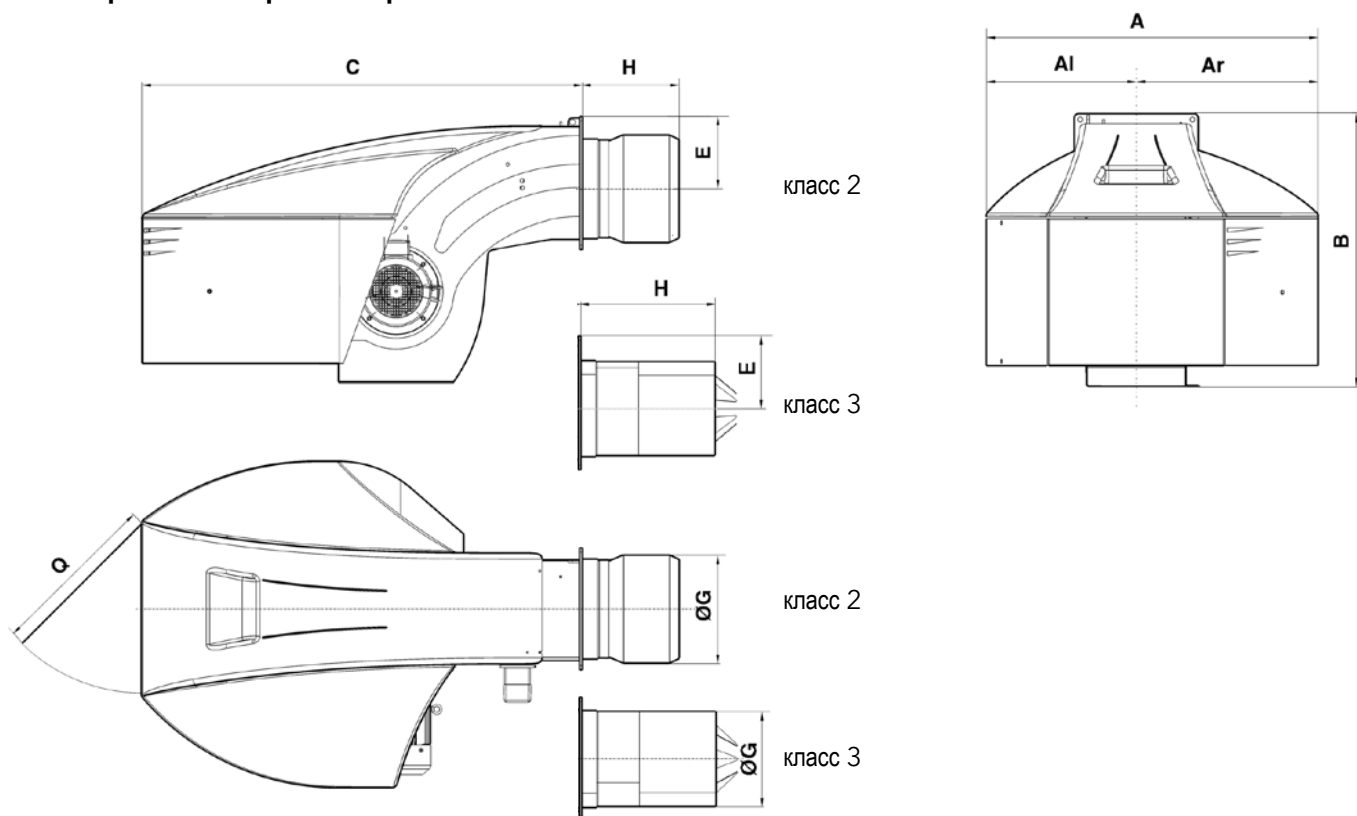
	N6.2400 L-E	N6.2900 L-E	N7.3600 L-E	N7.4500 L-E
Рабочий диапазон [кВт]	510 - 2 030	650 - 3 100	900 - 3 850	1 300 - 4 900
Вид топлива	дизтопливо EL 11,86 кВтч/кг, макс. вязкость 6,0 мм ² /с при 20°C			
Электродвигатель вентилятора	400 В - 50 Гц - 3 кВт	400 В - 50 Гц - 4 кВт	400 В - 50 Гц - 5,5 кВт	400 В - 50 Гц - 7,5 кВт
двигатель жидкотопливного насоса	400 В - 50 Гц - 0,74 кВт	400 В - 50 Гц - 0,74 кВт	400 В - 50 Гц - 1,1 кВт	400 В - 50 Гц - 1,5 кВт
Потребление электроэнергии	400 В - 50/60* Гц	400 В - 50/60* Гц	400 В - 50/60* Гц	400 В - 50/60* Гц
Уровень шума [дБ(A)]	< 70	< 71	< 74	< 75



*: исполнение 60 Гц по запросу

NEXTRON 6 - 7

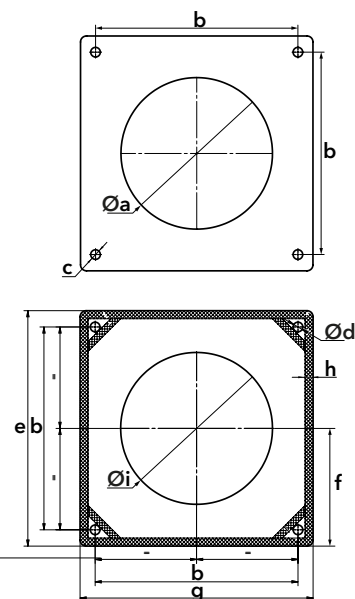
Габаритные размеры



	A	AI	Ar	B	C	E	ØG	H			Q
								KN	KM	KL	
N6.2400 L-EF3	990	479	510	837	1361	225	264	330	450	570	600
N6.2900 L-EF3								375	505	635	
N7.3600 L-EF3											
N7.4500 L-EF3	1128	511	618	961	1529	255	325	375	505	635	600
N6.2400 L-E	990	479	510	837	1361	225	290	330	450	570	600
N6.2900 L-E							310				
N7.3600 L-E							330				
N7.4500 L-E	1128	511	618	961	1529	255	370	375	505	635	600

Соединительный фланец

	Øa	b	c	Ød	e	f	g	h	Øi
N6.2400 L-EF3	300-340	340	M16	18	425	200	400	20	295
N6.2900 L-EF3									
N7.3600 L-EF3									
N7.4500 L-EF3	360-400	400	M16	18	425	200	400	20	295
N6.2400 L-E	300-340	340							
N6.2900 L-E	320-340								
N7.3600 L-E	340-400	400	M16	18	425	200	400	20	295
N7.4500 L-E	380-400								



Дополнительное оборудование

Регулятор нагрузки с датчиком, установленный на заводе

Variatron (регулятор скорости вращения вентилятора), установленный на заводе



192019, Санкт-Петербург,
ул. Седова, дом 11, корп.2, лит. А
тел.(812) 600-93-94
www.groupsteam.ru
info@groupsteam.ru