



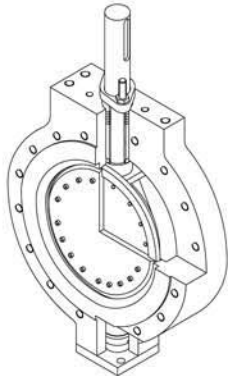
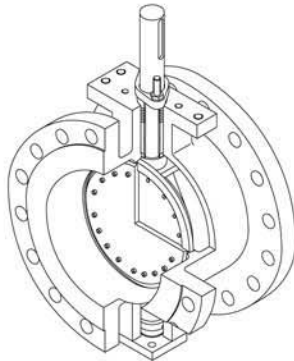
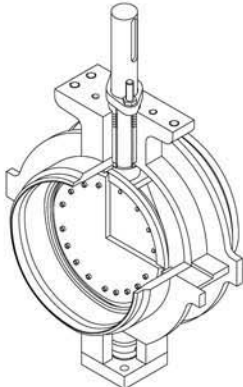
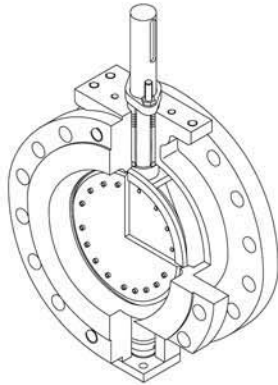
TRI-CON TRI-CHECK

**ТЕХНИЧЕСКОЕ ОПИСАНИЕ
СПЕЦИФИКАЦИЯ**



ZWICK
ARMATUREN GMBH

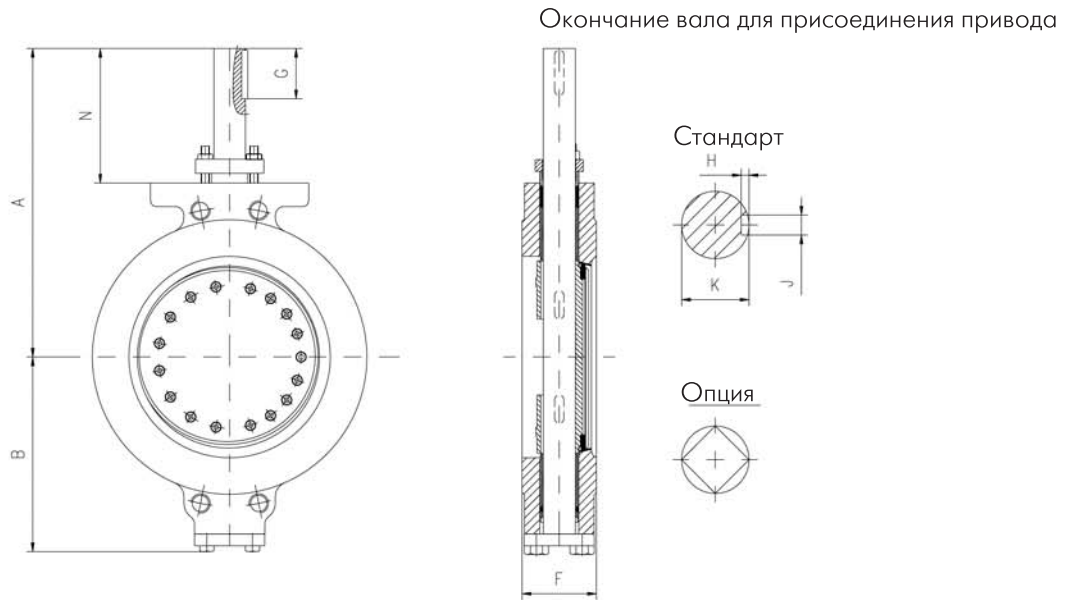
ПОЛНЫЙ ДИАПАЗОН DIN СЕРИИ TRI-CON

<p>Модель L1/межфланцевая, с резьбовыми проушинами Строительная длина по DIN EN 558-1 R16 (DIN 3202 K3)</p>	<p>Модель F1/ фланец Строительная длина по DIN EN 558-1 R14 (DIN 3202 F4)</p>
	
<p>Размер DN 50 – 900 Давление PN 10/16/25/40/63/100</p>	<p>Размер DN 80 – 1500 Давление PN 10/16/25/40/63/100</p>
<p>Модель S1/под приварку Строительная длина по DIN EN 558-1 R14 (DIN 3202 F4)</p>	<p>Модель D1/ фланец PN 10 – 40 Строительная длина по DIN EN 558-1 R13 (DIN 3202 F16) PN 63/100 Строительная длина по DIN EN 558-1 R14 (DIN 3202 F4)</p>
	
<p>Размер DN 80 – 1500 Давление PN 10/16/25/40/63/100</p>	<p>Размер DN 80 – 1500 Давление PN 10/16/25/40/63/100</p>

Все модели доступны в различных материалах.

Более высокие классы давления, большие размеры и различная строительная длина.

МОДЕЛЬ W1/ МЕЖФЛАНЦЕВЫЙ ТИП EN 558 – 1 R16/DIN 3202 K3 РАЗМЕРЫ И ВЕС DN 50 – DN 900/ PN 10 – 40 / ГОЛЫЙ ШТОК



Размеры в мм

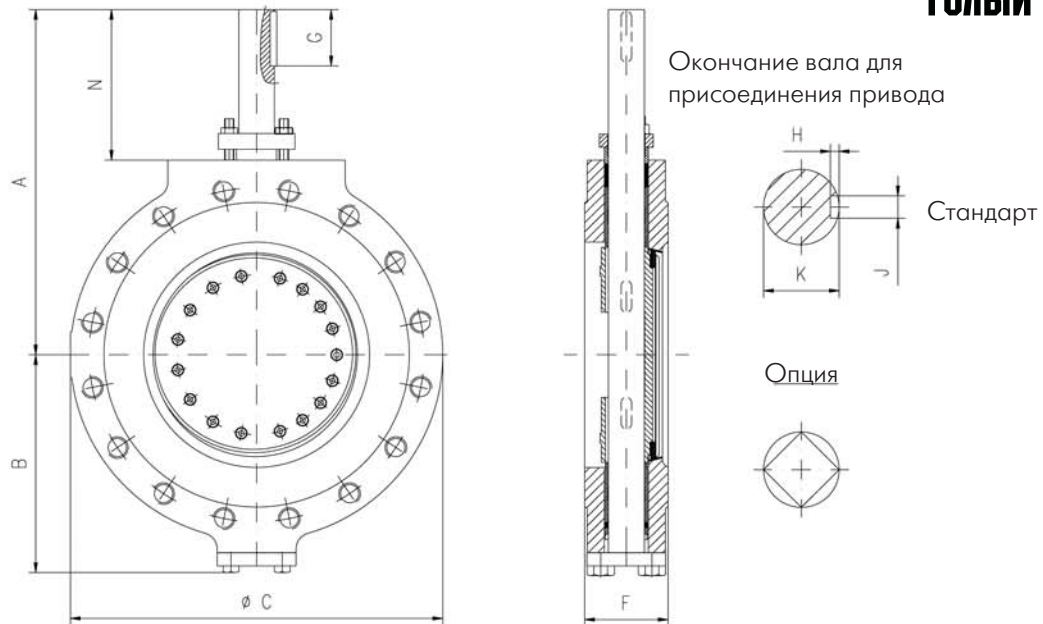
DN Размер	50 2"	80 3"	100 4"	125 5"	150 6"	200 8"	250 10"	300 12"	350 14"	400 16"	500 20"	600 24"	700 28"	800 32"	900 36"
A	210	231	242	272	290	376	417	436	528	578	670	757	904	978	1009
B	126	142	159	169	196	224	259	315	349	413	501	580	665	747	765
F	43	64	64	70	76	89	114	114	127	140	152	178	229	241	241
G	20	32	31	49	40	49	49	53	92	92	102	104	144	144	144
H	3	3,5	3,5	4	5	5	5	5,5	6	7	7,5	9	10	10	10
J	5	6	6	8	10	10	12	14	16	18	20	25	28	28	28
K	16	20	22	25	32	38	40	45	55	65	75	90	110	110	110
N	100	111	107	127	120	168	169	169	231	230	240	255	326	337	336

Масса в кг

DN Размер	50 2"	80 3"	100 4"	125 5"	150 6"	200 8"	250 10"	300 12"	350 14"	400 16"	500 20"	600 24"	700 28"	800 32"	900 36"
PN10	**	**	**	**	26	42	63	81	**	176	275	**	**	**	**

** в соответствии со спецификацией

**МОДЕЛЬ L1/ МЕЖФЛАНЦЕВАЯ, С РЕЗЬБОВЫМИ ПРОУШИНАМИ
EN 558 – 1R16 / DIN 3202 K3 РАЗМЕРЫ И ВЕС DN 50 – DN 900/ PN 10 – 40/
ГОЛЫЙ ШТОК**



Размеры в мм

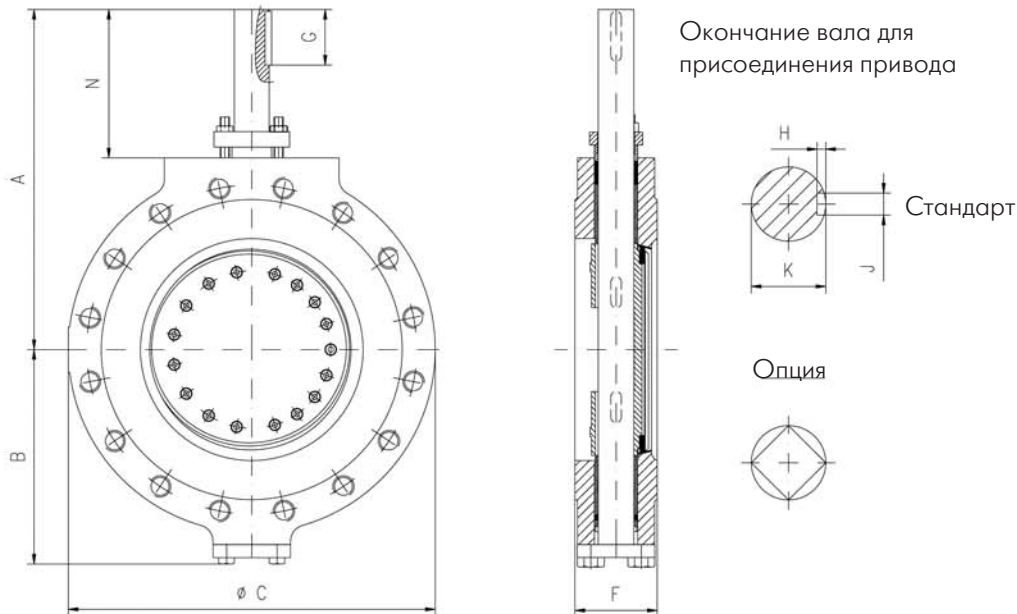
DN Размер	50 2"	80 3"	100 4"	125 5"	150 6"	200 8"	250 10"	300 12"	350 14"	400 16"	500 20"	600 24"	700 28"	800 32"	900 36"
A	210	231	242	272	290	376	417	436	528	578	670	757	904	978	1009
B	126	142	159	169	196	224	259	315	349	413	501	580	665	747	765
C (PN10)	165	200	225	250	292	345	400	452	516	575	670	780	910	1025	1115
C (PN16)	165	200	225	250	292	345	400	452	516	575	715	842	910	1025	1125
C (PN25)	165	200	225	270	292	367	440	502	567	620	740	842	960	1085	1185
C (PN40)	165	200	225	270	292	367	440	502	567	660	740	890	995	1140	1250
F	43	64	64	70	76	89	114	114	127	140	152	178	229	241	241
G	20	32	31	49	40	49	49	53	92	92	102	104	144	144	144
H	3	3,5	3,5	4	5	5	5	5,5	6	7	7,5	9	10	10	10
J	5	6	6	8	10	10	12	14	16	18	20	25	28	28	28
K	16	20	22	25	32	38	40	45	55	65	75	90	110	110	110
N	100	111	107	127	120	168	169	169	231	230	240	255	326	337	336

Масса в кг

DN Размер	50 2"	80 3"	100 4"	125 5"	150 6"	200 8"	250 10"	300 12"	350 14"	400 16"	500 20"	600 24"	700 28"	800 32"	900 36"
PN10	15	16	19	23	35	58	83	100	165	230	374	526	**	1113	**
PN16	15	16	19	23	35	58	83	100	165	230	374	600	**	**	**
PN25	15	16	20	23	35	58	101	125	188	285	402	600	1011	**	**
PN40	15	16	20	23	35	58	101	125	188	291	402	**	**	**	**

** в соответствии со спецификацией

МОДЕЛЬ L1/ МЕЖФЛАНЦЕВАЯ, С РЕЗЬБОВЫМИ ПРОУШИНАМИ EN 558 – 1R16 / DIN 3202 K3 РАЗМЕРЫ И ВЕС DN 80 – DN 900/ PN 63 / ГОЛЫЙ ШТОК



Размеры в мм

DN Размер	80 3"	100 4"	125 5"	150 6"	200 8"	250 10"	300 12"	350 14"	400 16"	500 20"	600 24"	700 28"	900 36"
A	266	281	317	316	435	527	551	550	663	846	893	1101	1295
B	164	196	231	243	280	339	347	389	451	573	605	745	868
C	215	265	295	356	415	508	559	604	686	800	930	1045	1285
F	64	64	70	76	89	114	140	155	178	216	*	*	*
G	67	54	54	54	94	94	104	94	114	129	164	184	224
H	3,5	4	4	5	5,5	6	6	7	9	10	12	13	15
J	6	8	8	10	14	16	16	18	25	28	36	40	45
K	20	25	25	38	45	55	55	65	90	110	135	160	200
N	146	126	132	133	210	244	251	242	263	325	371	421	465

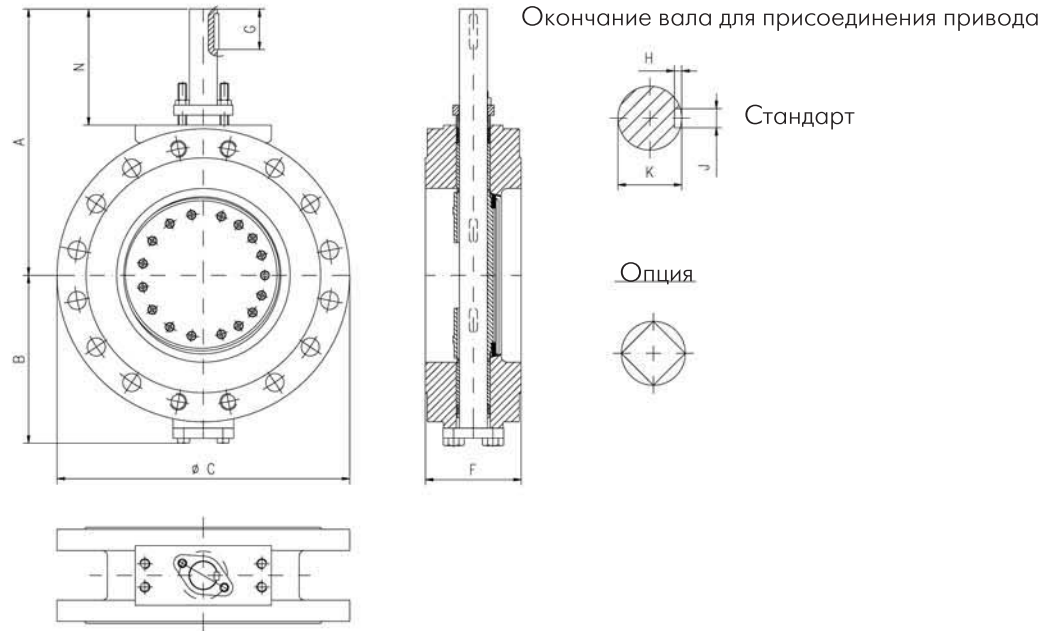
* Размеры согласно спецификации заказчика

Масса в кг

DN Размер	80 3"	100 4"	125 5"	150 6"	200 8"	250 10"	300 12"	350 14"	400 16"	500 20"	600 24"	700 28"	800 32"	900 36"
PN63	20	20	28	39	70	121	145	194	314	439	**	**	**	**

** в соответствии со спецификацией

МОДЕЛЬ D1/ ФЛАНЕЦ ФЛАНЕЦ EN 558 – 1 R13/DIN 3202 F16 РАЗМЕРЫ И ВЕС DN 80 – DN 900/ PN 10 – 40 / ГОЛЫЙ ШТОК



Размеры в мм

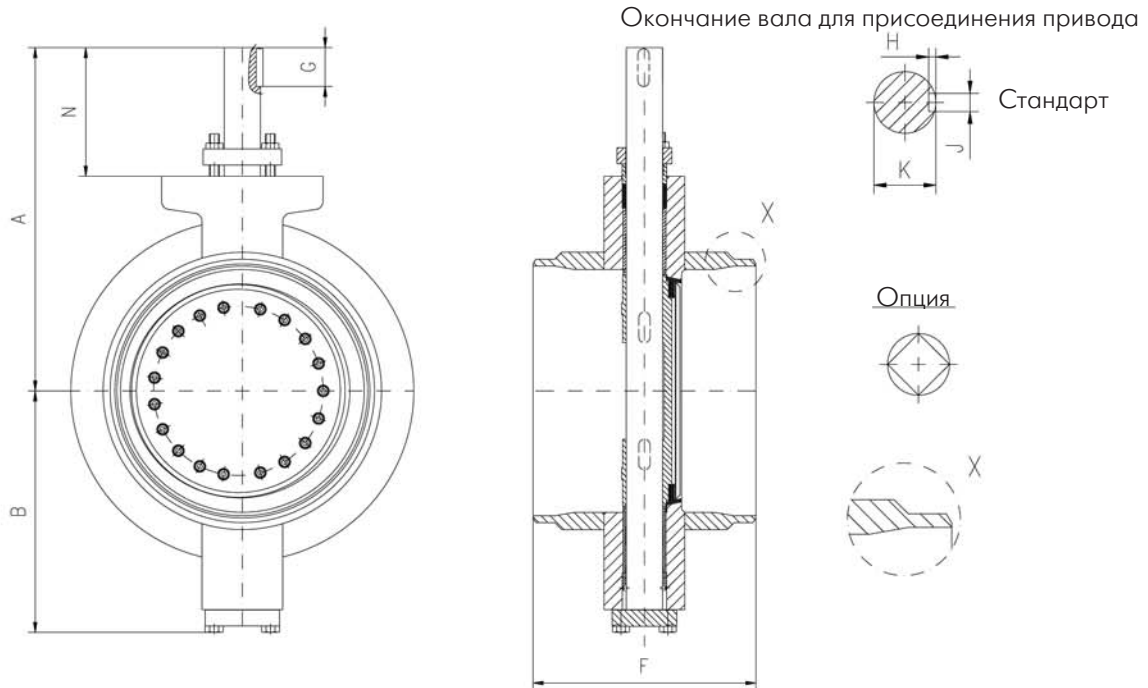
DN Размер	80 3"	100 4"	150 6"	200 8"	250 10"	300 12"	350 14"	400 16"	450 18"	500 20"	600 24"	700 28"	800 32"	900 36"
A	231	242	290	376	417	436	528	578	628	670	757	904	978	1009
B	143	159	196	224	259	315	349	413	468	501	580	665	747	765
C (PN10)	200	229	300	355	420	485	550	615	635	725	840	934	1085	1185
C (PN16)	200	229	300	355	420	485	550	615	635	725	840	934	1085	1185
C (PN25)	200	254	300	355	420	485	550	615	712	725	840	1035	1085	1185
C (PN40)	200	254	300	381	445	521	585	660	712	775	915	1035	**	**
F	114	127	140	152	165	178	190	216	222	229	267	292	318	330
G	32	31	40	49	49	53	92	92	92	102	104	144	144	144
H	3,5	3,5	5	5	5	5,5	6	7	7,5	7,5	9	10	10	10
J	6	6	10	10	12	14	16	18	20	20	25	28	28	28
K	20	22	32	38	40	45	55	65	70	75	90	110	110	110
N	111	107	120	168	169	169	231	230	230	240	255	326	337	336

Масса в кг

DN Размер	80 3"	100 4"	150 6"	200 8"	250 10"	300 12"	350 14"	400 16"	450 18"	500 20"	600 24"	700 28"	800 32"	900 36"
PN10	17	27	39	58	82	117	149	255	**	358	**	**	**	**
PN16	17	27	39	58	82	117	149	255	**	358	**	**	**	**
PN25	18	30	52	77	113	117	180	252	**	378	605	**	**	**
PN40	18	30	52	77	113	160	237	252	**	456	**	**	**	**

** в соответствии со спецификацией

МОДЕЛЬ S1/ПОД ПРИВАРКУ EN 558 – 1 R14/DIN 3202 F4/ РАЗМЕРЫ И ВЕС DN 80 – DN 900/ PN 10 – 40 / ГОЛЫЙ ШТОК



Размеры в мм

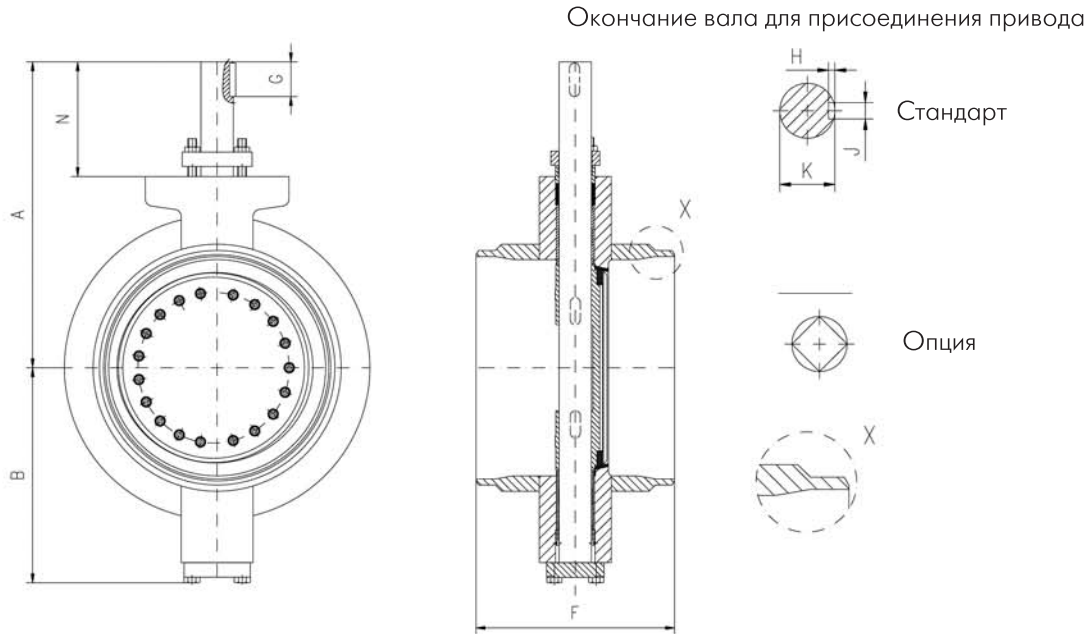
DN Размер	80 3"	100 4"	125 5"	150 6"	200 8"	250 10"	300 12"	350 14"	400 16"	500 20"	600 24"	700 28"	800 32"	900 36"
A	231	242	272	290	376	417	436	528	578	670	757	904	978	1009
B	136	159	169	196	224	259	315	349	413	501	580	665	747	765
F	180	190	200	210	230	250	270	290	310	350	390	430	470	510
G	32	31	49	40	49	49	53	92	92	102	104	144	144	144
H	3,5	3,5	4	5	5	5	5,5	6	7	7,5	9	10	10	10
J	6	6	8	10	10	12	14	16	18	20	25	28	28	28
K	20	22	25	32	38	40	45	55	65	75	90	110	110	110
N	111	107	127	120	168	169	169	231	230	240	255	326	337	336

Масса в кг

DN Размер	80 3"	100 4"	125 5"	150 6"	200 8"	250 10"	300 12"	350 14"	400 16"	500 20"	600 24"	700 28"	800 32"	900 36"
PN10	**	**	**	26	58	68	110	142	209	316	444	**	**	**
PN16	**	**	**	26	58	68	110	142	209	316	444	**	**	**
PN25	**	**	**	26	58	68	110	142	209	316	444	**	**	**
PN40	**	**	**	26	58	68	110	142	209	316	444	**	**	**

** в соответствии со спецификацией

МОДЕЛЬ S1/ПОД ПРИВАРКУ EN 558 – 1 R14(DIN 3202 F4) РАЗМЕРЫ И ВЕС DN 80 – DN 900/ PN 63 / ГОЛЫЙ ШТОК



Размеры в мм

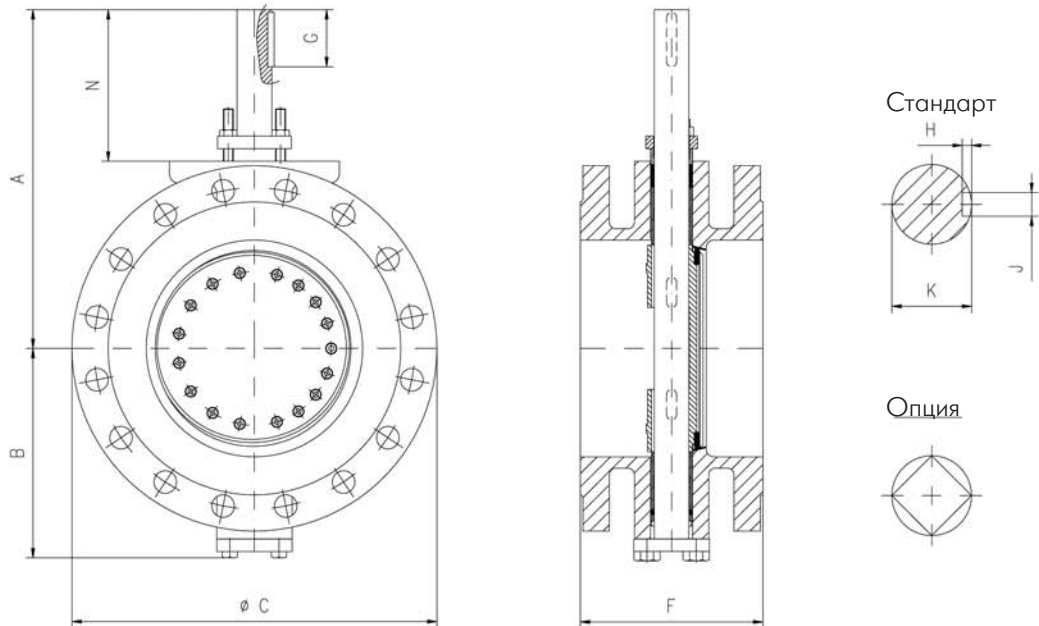
DN Размер	80 3"	100 4"	125 5"	150 6"	200 8"	250 10"	300 12"	350 14"	400 16"	500 20"	600 24"	700 28"	750 30"	900 36"
A	266	281	317	316	435	527	551	550	643	846	893	1101	1091	1295
B	163	196	231	243	280	339	347	389	451	573	605	745	745	868
F	180	190	200	210	230	250	270	290	310	350	390	430	470	510
G	67	54	54	54	94	94	104	94	114	129	164	184	164	224
H	3,5	4	4	5	5,5	6	6	7	9	10	12	13	12	15
J	6	8	8	10	14	16	16	18	25	28	36	40	36	45
K	20	25	25	38	45	55	55	65	90	110	135	160	140	200
N	146	126	132	133	210	244	251	242	263	325	371	421	413	465

Масса в кг

DN Размер	80 3"	100 4"	125 5"	150 6"	200 8"	250 10"	300 12"	350 14"	400 16"	500 20"	600 24"	700 28"	800 32"	900 36"
PN63	23	31	38	44	95	126	214	272	589	636	694	*	*	*

** в соответствии со спецификацией

МОДЕЛЬ F1 / ФЛАНЕЦ EN 558 – 1 R14 / DIN 3202 F4/ РАЗМЕРЫ И ВЕС DN 80 – DN 900 / PN 10 – 40 / ГОЛЫЙ ШТОК



Размеры в мм

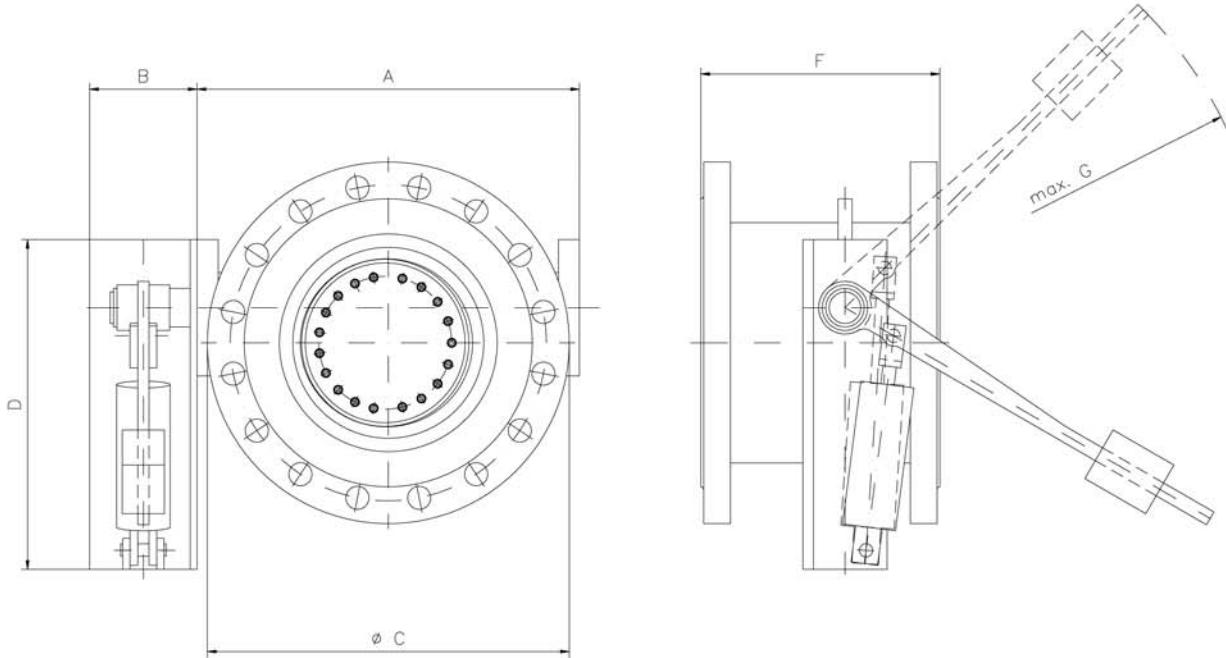
DN Размер	80 3"	100 4"	125 5"	150 6"	200 8"	250 10"	300 12"	350 14"	400 16"	450 18"	500 20"	600 24"	700 28"	800 32"	900 36"
A	231	242	272	290	376	417	436	528	578	628	670	757	904	978	1009
B	136	159	169	196	224	259	315	349	413	468	501	580	665	747	765
C (PN10)	200	220	250	285	350	407	460	505	580	615	670	780	895	1015	1125
C (PN16)	200	220	250	285	350	407	460	520	580	640	715	840	910	1025	1135
C (PN25)	200	235	270	300	375	450	485	555	620	670	730	845	960	1085	1185
C (PN40)	200	235	270	300	375	450	515	580	660	685	755	890	995	1140	1250
F	180	190	200	210	230	250	270	290	310	330	350	390	430	470	510
G	32	31	49	40	49	49	53	92	92	92	102	104	144	144	144
H	3,5	3,5	4	5	5	5	5,5	6	7	7,5	7,5	9	10	10	10
J	6	6	8	10	10	12	14	16	18	20	20	25	28	28	28
K	20	22	25	32	38	40	45	55	65	70	75	90	110	110	110
N	111	107	127	120	168	169	169	231	230	230	240	255	326	337	336

Масса в кг

DN Размер	80 3"	100 4"	125 5"	150 6"	200 8"	250 10"	300 12"	350 14"	400 16"	450 18"	500 20"	600 24"	700 28"	800 32"	900 36"
PN10	**	**	35	44	56	88	**	**	**	**	**	**	**	**	**
PN16	**	**	35	44	56	88	**	185	220	**	422	**	**	**	**
PN25	**	25	40	44	76	114	155	220	270	**	433	593	**	**	**
PN40	**	25	40	44	76	114	155	220	333	**	460	**	**	**	**

** в соответствии со спецификацией

**МОДЕЛЬ CF/ ФЛАНЕЦ EN 558 – 1 R14/DIN 3202 F4/
РАЗМЕРЫ И ВЕС DN 80 – DN 900/ PN 10 – 40 / ГОЛЫЙ ШТОК**



Размеры в мм

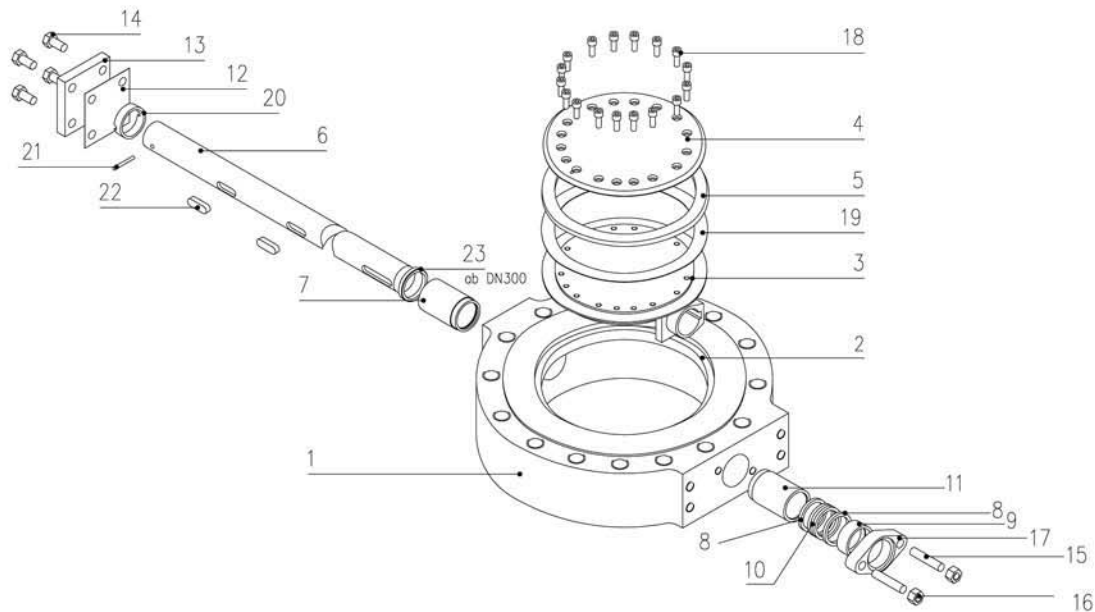
DN Размер	80 3"	100 4"	125 5"	150 6"	200 8"	250 10"	300 12"	350 14"	400 16"	500 20"	600 24"	700 28"	800 32"	900 36"
A	296	296	296	430	456	470	544	608	706	870	1058	1156	1287	1346
B	80	80	100	120	120	120	150	150	170	240	250	250	250	350
C (PN10)	200	220	250	285	340	395	445	505	565	670	780	895	1025	1115
C (PN16)	200	220	250	285	340	405	460	520	580	715	840	910	1025	1125
C (PN25)	200	235	270	300	360	425	485	555	620	730	845	960	1085	1185
C (PN40)	200	235	270	300	375	450	515	580	660	755	890	995	1140	1250
D	400	400	400	400	400	400	540	540	700	840	900	900	900	900
F	180	190	200	210	230	250	270	290	310	350	390	430	470	510
G	400	400	400	500	500	500	500	500	500	600	700	700	900	900

Масса в кг

DN Размер	80 3"	100 4"	125 5"	150 6"	200 8"	250 10"	300 12"	350 14"	400 16"	500 20"	600 24"	700 28"	800 32"	900 36"
PN10	24	27	31	43	71	109	136	172	235	345	505	675	825	946
PN16	24	27	31	43	71	111	145	188	357	391	566	724	886	1005
PN25	24	31	37	52	82	128	164	220	391	449	624	786	924	1080
PN40	24	31	37	52	91	149	201	262	566	503	**	**	**	**

** в соответствии со спецификацией

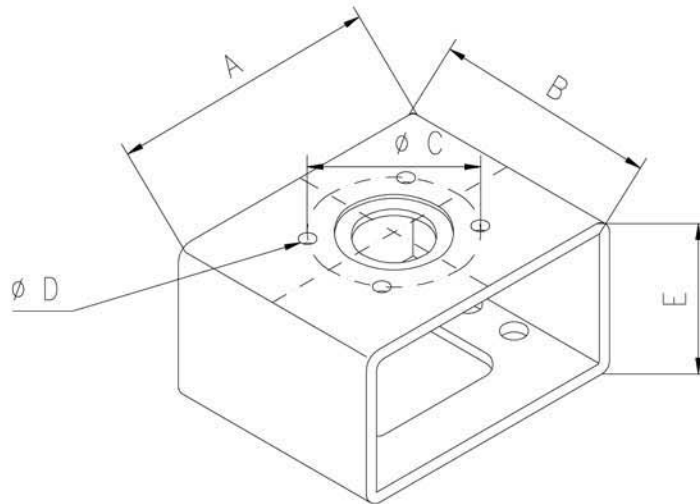
ТЕХНИЧЕСКИЙ ПАСПОРТ / DIN КОНСТРУКЦИЯ



МАТЕРИАЛЫ ДЕТАЛЕЙ КОНСТРУКЦИИ

Поз.	Наименование	Стандартное Исполнение	Исполнение из Н/Ж Стали
1	Корпус	литейная сталь GP240GH / P265GH	1.4552 / 1.4571 / 1.4408 н/ж сталь
2	Седло стандарт	1.4571 н/ж сталь	1.4552 / 1.4571 / 1.4408 н/ж сталь
	(опция)	Stellite	Stellite
3	Диск	литейная сталь GP240GH / P265GH	1.4552 / 1.4571 / 1.4408 н/ж сталь
4	Прижимное кольцо	литейная сталь P265GH	1.4571 н/ж сталь
5	Сменное уплотнение из ламелей	1.4571 / графит	1.4571 / графит
	(опция)	1.4571 / без графита	1.4571 / без графита
6	Шток	1.4057 н/ж сталь	1.4057 н/ж сталь
7	Нижняя втулка	1.4305 н/ж сталь с хромовым покрытием	1.4305 н/ж сталь с хромовым покрытием
	(опция)	Исполнение с повышенной герметичностью	Исполнение с повышенной герметичностью
8	Уплотнитель вала	углеволокно	углеволокно
9	Нажимная втулка уплотнителя	1.4305 н/ж сталь	1.4571 н/ж сталь
10	Уплотнитель вала	графит	графит
11	Верхняя втулка	1.4305 н/ж сталь с хромовым покрытием	1.4305 н/ж сталь с хромовым покрытием
	(опция)	Исполнение с повышенной герметичностью	Исполнение с повышенной герметичностью
12	Прокладка крышки	графит	графит
13	Крышка	литейная сталь P265GH	1.4571 н/ж сталь
14	Болт закрепления крышки	A2 - 70 н/ж сталь	A4 - 70 н/ж сталь
15	Регулируемая шпилька	A2 - 70 н/ж сталь	A4 - 70 н/ж сталь
16	Гайка	A2 - 70 н/ж сталь	A4 - 70 н/ж сталь
17	Фланец уплотнителя	литейная сталь P265GH/1.4408	1.4571 / 1.4408 н/ж сталь
18	Винт прижимного диска	A2 - 70 н/ж сталь	A4 - 70 н/ж сталь
19	Прокладка	графит	графит
20	Удерживающее кольцо штока	1.4112 н/ж сталь закаленная	1.4112 н/ж сталь закаленная
21	Стопорный штифт	1.4571 н/ж сталь	1.4571 н/ж сталь
22	Шпонка	1.4571 н/ж сталь	1.4571 н/ж сталь
23	Прижимное кольцо	1.4112 н/ж сталь закаленная	1.4571 н/ж сталь

F - ПРИСОЕДИНЕНИЕ МОНТАЖНОГО КРОНШТЕЙНА



Размеры в мм

DN/ Размер 50-100 2" - 4"	F 05	F 07	F 10	F 12
A	160	160	160	160
B	100	100	120	120
C	50	70	102	125
D	7	9	11	13
E	80	80	80	80

DN/ Размер 125 5"	F 07	F 10	F 12	F 14
A	200	200	200	200
B	100	120	120	150
C	70	102	125	140
D	9	11	13	17
E	80	80	80	80

DN/ Размер 150 6"	F 10	F 12	F 14	F 16
A	200	200	200	200
B	120	120	150	170
C	102	125	140	165
D	11	13	17	21
E	80	80	80	80

DN/ Размер 200 - 300 8" - 12"	F 10	F 12	F 14	F 16
A	220	220	220	220
B	200	200	200	200
C	102	125	140	165
D	11	13	17	21
E	120	120	120	120

DN/ Размер 350 - 600 14" - 24"	F 14	F 16	F 25	F 30*
A	300	300	300	400
B	230	230	300	400
C	140	165	254	298
D	17	21	8 x 17	8 x 21
E	150	150	150	200

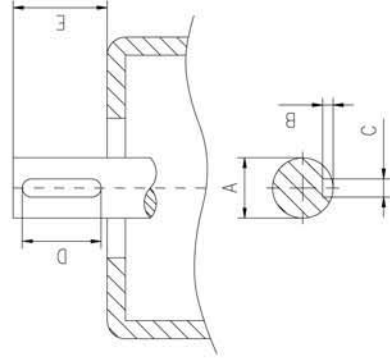
DN/ Размер 700 - 900 28" - 36"	F 30	F 35
A	400	470
B	400	420
C	298	356
D	8 x 21	8 x 32
E	200	200

* по запросу

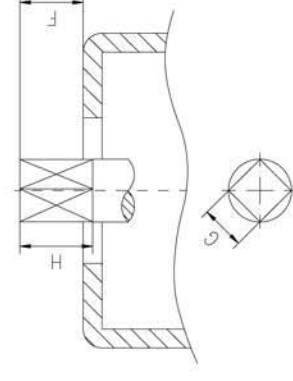
**ВОЗМОЖНЫЕ КОНЦЫ ШТОКА
PN 10 – 40 / ANSI 150 + ANSI 300**

DN / Размер	50 2"	65 2 1/2"	80 3"	100 4"	125 5"	150 6"	A1 150 / 6" ANSI150	200 8"	A1 200 / 8" ANSI150	250 10"	300 12"	350 14"	400 16"	450 18"	500 20"	600 24"	700 28"	750 30"	800 32"	900 36"	
A	16	20	20	22	25	32	25	38	32	40	45	55	65	70	75	90	110	110	110	110	110
B	3	3,5	3,5	3,5	4	5	4	5	5	5	5,5	6	7	7,5	7,5	9	10	10	10	10	10
C	5	6	6	6	8	10	8	10	10	12	14	16	18	20	20	25	28	28	28	28	28
D	19	29	29	29	46	37	37	46	46	46	52	91	91	91	101	101	141	141	141	141	141
E	20	31	31	27	47	40	40	48	48	49	49	81	80	80	90	105	126	137	137	136	136
F	20	20	20	20	25	27	-	29	-	29	40	-	-	-	-	-	-	-	-	-	-
G	11	14	14	17	17	22	-	27	-	27	32	-	-	-	-	-	-	-	-	-	-
H	20	20	20	20	27	28	-	30	-	30	40	-	-	-	-	-	-	-	-	-	-

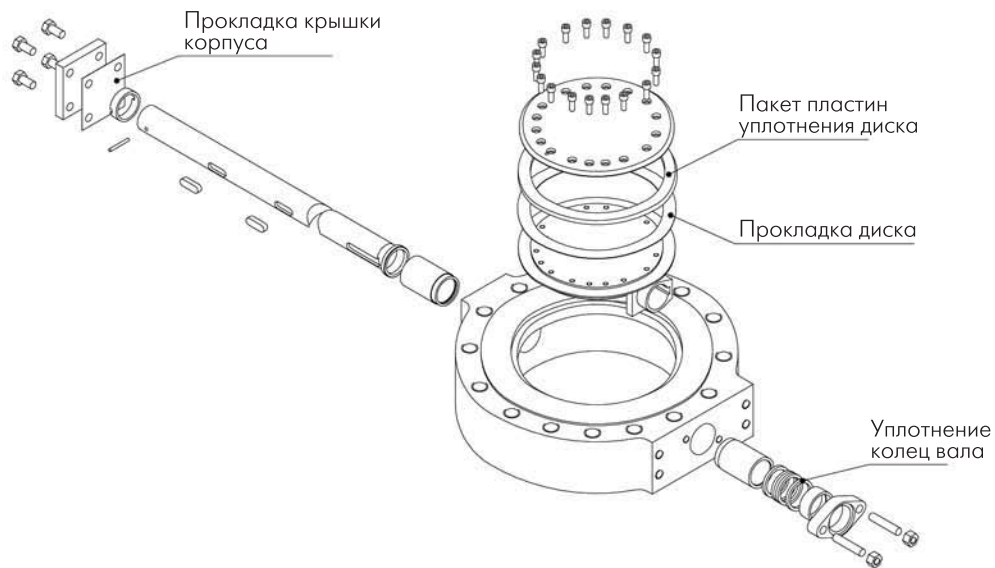
Стандарт

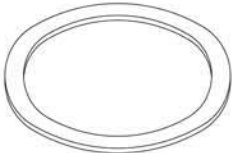





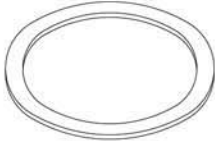


Опция



**КОМПЛЕКТ ЗАПАСНЫХ ЧАСТЕЙ
(ПОСТАВЛЯЕТСЯ ПО ЗАПРОСУ)**



	<p><u>Пакет пластин уплотнения диска</u></p>		
	<p><u>Комплект уплотнительных колец вала</u></p>		
			
			<p><u>Прокладка крышки корпуса</u></p>
	<p><u>Прокладка диска</u></p>		

НОМЕРА МОДЕЛЕЙ / DIN

Наименование	Размер	Давление	Материал корпуса/ диска	Материал вала	Уплотне- ние вала	Материал ламель	Специальное исполнение	Управление
D1 = EN 558-1 R13 (DIN 3202 / F16) Фланцевый	0065 = DN 65	A = PN 10	A = GP 240GH/P265GH	A = 1.4057	1 = Графит	1 = Нерж. сталь/Графит	A = Стандарт	A = Голый шток
	0080 = DN 80	B = PN 16	B = 1.4551 / 1.4552	B = 1.4571	2 = PTFE	2 = твердые ламели из нержавеющей стали	B = Седло из Inconel	E = Электропривод
	0100 = DN 100	C = PN 25	C = 1.4571	C = 1.4980	3 = Karklez	3 = Нерж. сталь/PTFE	C = Ring Joint Facing	G = Привод
	0200 = DN 200	D = PN 40	D = 1.4408	D = Duplex	4 = Спец.	4 = Hastelloy/Графит	асс. to ASME B16.5	H = Гидропривод
L1 = EN 558-1 R16 (DIN 3202 / K3) Межфланцевый с резь- бовыми проушинами	0250 = DN 250	E = PN 63	E = 1.4301	E = 1.4301		5 = Спец.	D = Подшипник для	I = Привод с коробом
	0300 = DN 300	F = PN 100	F = 1.4305	F = 1.4305		6 = Duplex/Графит	высоких циклов	переключения
S1 = EN 558-1 R14 (DIN 3202 / F4 / SS) Под приварку	и т.д.		G = 16Mo3 / 1.7357	F = 1.4305		7 = Inconel/Графит	E = Подшипник без	P = Пневмопривод
			H = Hastelloy C	G = 1.4539		8 = Hastelloy	протечек	M = Монтажный
W1 = EN 558-1 R16 (DIN 3202 / K3) Межфланцевый			I = Inconel	H = Hastelloy C		9 = Duplex	F = Седло из Stellite	кронштейн
			J = Duplex	I = Inconel		0 = Inconel	G = Blow out proof shaft	
			K = 1.4404	J = 1.4401			асс. to API 609	
			L = 1.7335	K = 1.4541			H = Комбинирование E+F	
			M = 1.4308	S = спец.			I = Седло из Hastelloy	
		S = спец.				J = Седло из Monel		
						N = Седло из Duplex		
						V = Удлинение		
						S = спец.		



192019, Санкт-Петербург,
ул. Седова, дом 11, корп.2, лит. А
тел.(812) 600-93-94
www.groupsteam.ru
info@groupsteam.ru